

Datenblatt

Keystone Anschlussdose AP 1 Port unbestückt reinweiß

Seite 1/4

Art.-Nr.
1309140002KE

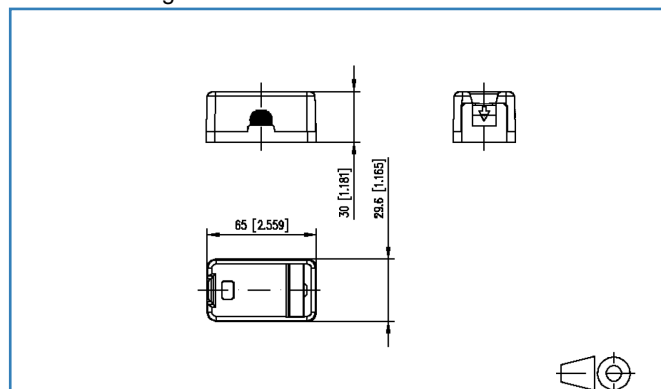
EAN 4250184140955

04.11.2016

Abbildungen



Maßzeichnung



Vergrößerte Zeichnungen am Dokumentende

Produktbeschreibung

- Sehr kompakte Aufputz-Anschlusseinheit für Keystone Einzelmodule
- Steckrichtung des Moduls 90° nach unten geneigt
- Zugentlastung mit Kabelbinder am Modul
- mit Sichtfenster für Beschriftungseinlage (Beschriftungseinlagen im Lieferumfang enthalten)
- integrierte Staubschutzshutter
- Farbe der Abdeckteile ähnlich reinweiß RAL 9010, Oberfläche glänzend
- nicht geeignet für 180° Kupplungen (Knickschutztüllen der Patchkabel meistens zu lang)
- Varianten: 1 Port, 2 Port

Keystone Anschlussdose AP 1 Port unbestückt reinweiß

Art.-Nr.
1309140002KE

EAN 4250184140955

04.11.2016

Technische Daten

Allgemeine Daten

Einsatzgebiete	Office
Bauart	Anschlussdose
Montageart	AP
Farbe	weiß
Abmessungen	
Abmessung (L x B x H)	65,00 x 37,00 x 30,00 mm
Abmessung (L x B x H)	2,559 x 1,457 x 1,181 in.
Modularität	ja
Beschriftungsmöglichkeit	Sichtfenster mit Beschriftungseinlage
Kennzeichnungsmöglichkeit	per Staubschutz

Anschlüsse/Schnittstellen

Portanzahl Schnittstelle 2	1
Portanzahl Schnittstelle 2 bestückt	0
Steckrichtung Modul	90° nach unten geneigt

Mechanische Eigenschaften

Einbauausschnitt	Keystone
Zugentlastung	am Modul

Werkstoffe und Werkstoffeigenschaften

Werkstoff - Sichtfenster	ABS, glasklar
Werkstoff - Staubschutz	ABS

Zulassungen

RoHS	konform
------	---------

Klassifikationen

ETIM 5.0	EC001264
ETIM 6.0	EC001264



Datenblatt

Keystone Anschlussdose AP 1 Port unbestückt reinweiß

Seite 3/4

Art.-Nr.
1309140002KE

EAN 4250184140955

04.11.2016

Technische Daten

Verpackungsinformationen

Verpackungsart	1 Stück / Polybeutel
Verpackungseinheit - Gewicht (Gramm)	35,00 g
Verpackungseinheit - Gewicht (Pfund)	0,08 lb



Abbildungen

Maßzeichnung

