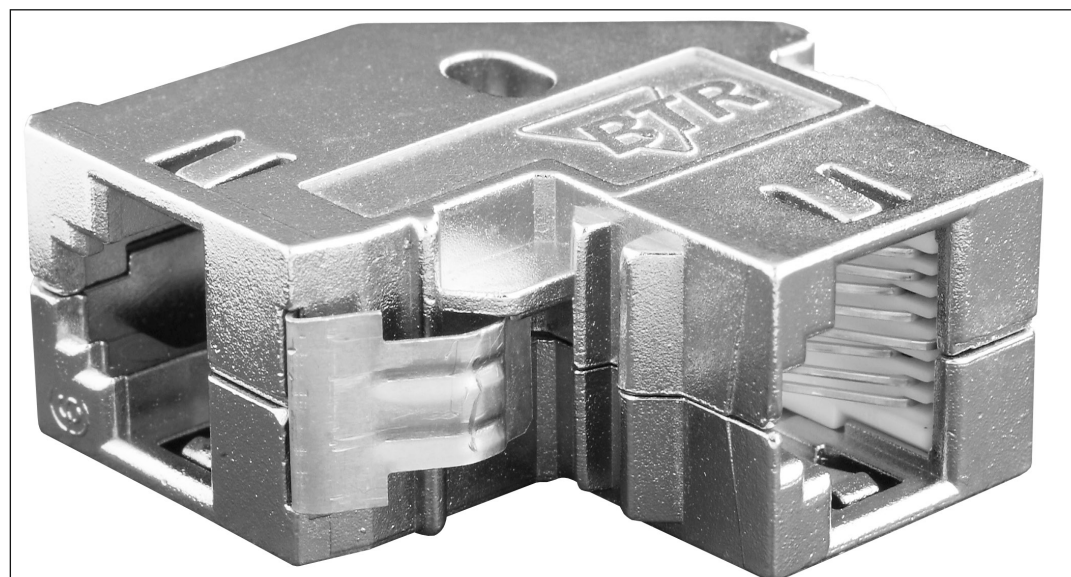


P | Cabling

E-DAT modul Kupplung 90° E-DAT module Coupler 90° Montagehinweis / Mounting information

1309A1-I



Seite 1 E-DAT modul Steckgesicht
Side 1 E-DAT modul cut out

Seite 2 Keystone Steckgesicht
Side 2 Keystone cut out



Passende Applikationen Bauform Modul / Matching Applications cut-out Modul

Ausführung / Version	Variante/Variant	Art.-Nr. / Part No
Modul Anschlussdosen AP 43 mm unbestückt Modul wall outlet surface mounting 43 mm unequipped	1 Port	130B10D10002-E
	2 Port	130B10D20002-E
	3 Port	130B10D30002-E
Modul Anschlussdosen UP unbestückt Modul wall outlet flush mounting unequipped	1 Port	130914100x-E
	2 Port	130915100x-E
	3 Port	130916100x-E
Modul Anschlussdosen UPk unbestückt Modul wall outlet raceway mounting unequipped	1 Port	130914110x-E
	2 Port	130915110x-E
	3 Port	130916110x-E
Modul Anschlussdosen UP0 unbestückt Modul wall outlet raceway mounting w/o cover unequipped	1 Port/ 3 Port	1309141200-E
	2 Port	1309151200-E
	3 Port	1309161200-E
Modul Anschlussdosen UP UK-Style unbestückt Modul wall outlet flush mounting UK-style unequipped	1 Port	1309142302-E
	2 Port	1309152302-E
	3 Port	1309162302-E
Modul Anschlussdose US-Style 45° Modul Faceplate 10G US-style 45 degree	3 Port	1309162202-E
Modul Anschlussdose US-Style Modul Faceplate 10G US-style	3 Port	1309162402-E
Modul IP44SG UP-Gehäuse unbestückt Modul IP44SG flush mounting housing unequipped	2 Port	130946100x-I
Modul REGplus IP20 unbestückt Modul REGplus IP20 unequipped	1 Port	1309427103-E
E-DAT Industry IP67 V6 EbM Flanschgehäuse E-DAT Industry IP67 V6 EbM flanged housing	1 Port	1309413x03-E

Passende Applikationen Bauform Keystone / Matching Applications cut-out Keystone

Ausführung / Version	Variante/Variant	Art.-Nr. / Part No
Keystone Anschlussdose EU-Style	1 Port	1309142502KE
Keystone wall outlet EU-style	2 Port	1309152502KE
Keystone Anschlussdose US-Style unbestückt Keystone wall outlet US-style unequipped	1 Port	1309142402KE
Modul Anschlussdosen UPk unbestückt Modul wall outlet raceway mounting unequipped	1 Port	1309413x03-E

i HINWEIS / NOTE



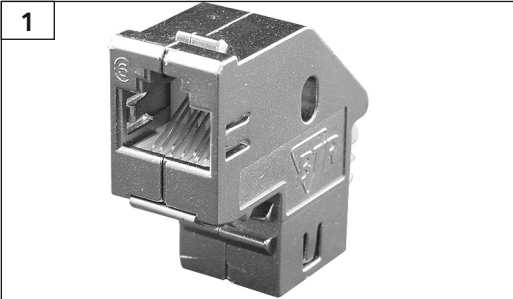
de Hinweis für Verwender und Monteure

Unsere Anschlusssysteme und Verteilerprodukte für strukturierte Gebäudeverkabelungen entsprechen den gültigen Normen EN 50173-1:2007 und IEC 60603-7. Bei Komplettierung der Anschlüsse muß der Verwender/Montagebetrieb prüfen und beachten, dass nur Patch- und Anschlusskabel, die die EN-/IEC-Normen erfüllen, verwendet werden. Lassen Sie sich ggf. vom Lieferanten den Nachweis geben, dass die eingesetzten Kabel und Stecker der Norm entsprechen. Die Verwendung von nicht normgerechten Komponenten bedeutet den Verlust der Mängelrechte auch innerhalb der Lieferkette unserer Produkte. Die Installation ist nur von Fachpersonal durchzuführen. Hierbei sind die Sicherheitsanforderungen nach EN 60950 zu beachten. Bitte beachten Sie auch, dass keine starken mechanischen Einwirkungen und Beanspruchungen beim Ein- und Ausstecken des Benutzerkabels nach oben, unten oder seitlich auf den elektrischen Kontaktbereich der Steckverbindung (z. B. durch Ziehen am Kabel u. a.) erfolgen. Für dadurch entstehende Schäden haften wir nicht. Bitte übergeben Sie diesen Hinweis auch an den Endverbraucher.

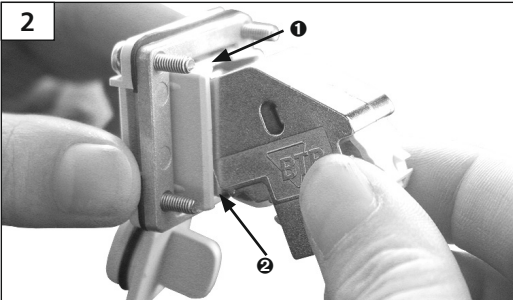
en Notes for user and installer

Our termination systems and patch products for generic cabling meet the active standards EN 50173-1:2007 and IEC 60603-7. The user or installer has to check and take care to use solely patch and termination cables that meet the EN-/IEC standards when completing the installation. If necessary ask your supplier to certify that the installed cables and plugs meet the standards. The use of non-standard components means the loss of rights accruing from defects even within the supply chain of our products. Installation only by qualified personnel. Electrical Safety per EN 60950. Furthermore, please pay attention that the electric contact area of the plug connection is not exposed to high mechanical effects or strain (e.g. by pulling the cable etc.) when the user cable is plugged in or out upwards, downwards or sideways. We do not take over liability for any damage. Please give this note to end users, too.

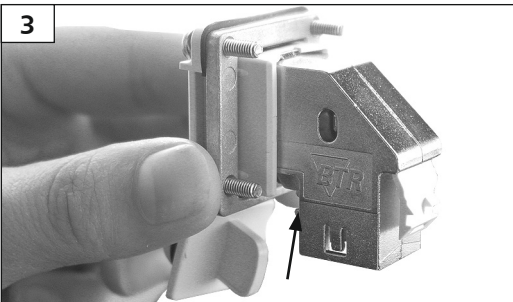
Einbauvariante EBM Einbaufansch
(Kupplung Seite 1 Modulsteckgesicht)
Fitting into Mounting Flange EBM
 (Side 1 Modul Cut out of the coupler)



Einbauform für E-DAT modul Applikationen und E-DAT industryIP67 Einbaufansch EBM.
 Fitting mode for E-DAT modul applications and E-DAT industry-IP67 mounting flange EBM.



Einbau in E-DAT industryIP67 Einbaufansch EBM. Oben ❶ einsetzen, (Steckrichtung nach unten) und nach unten ❷ einrasten.
 Fitting into E-DAT industryIP67 mounting flange EBM. Insert at the top ❶ (plug direction downwards) and click it downwards ❷ into place.

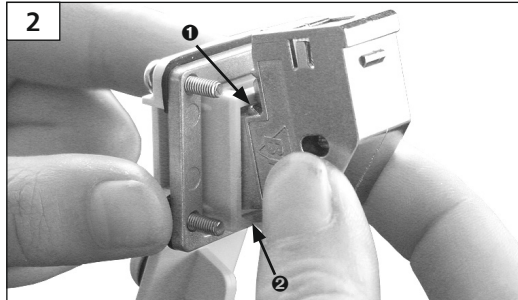


Zum Lösen der Kupplung, die Verriegelung mit einem kleinen flachen Schraubendreher eindrücken und die Kupplung nach hinten herausnehmen.
 To release the coupler press the lock with a small flat screw driver and take out the coupler from the rear.

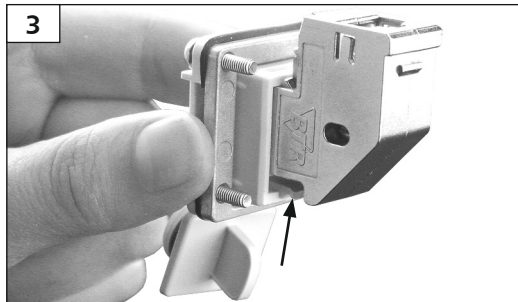
Einbauvariante EBK Einbaufansch
(Kupplung Seite 2 Keystone Steckgesicht)
Fitting into Mounting Flange EBK
 (Side 2 Keystone Cut out of the coupler)



Einbauform für Keystone Applikationen und E-DAT industry-IP67 Einbaufansch EBK.
 Fitting mode for keystone applications and E-DAT industryIP67 mounting flange EBK.

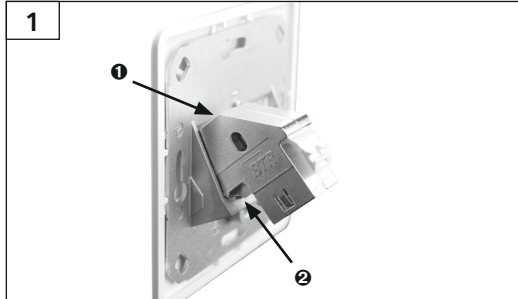


Einbau in E-DAT industryIP67 Einbaufansch EBK. Oben ❶ einsetzen, (Steckrichtung nach oben) und nach unten ❷ einrasten.
 Fitting into E-DAT industryIP67 mounting flange EBK. Insert at the top ❶ (plug direction upwards) and click it downwards ❷ into place.



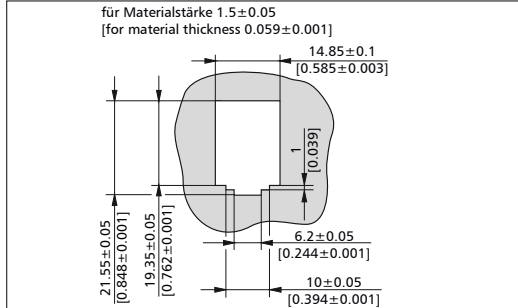
Zum Lösen der Kupplung, die Verriegelung mit einem kleinen flachen Schraubendreher eindrücken und die Kupplung nach hinten herausnehmen.
 To release the coupler press the lock with a small flat screw driver and take out the coupler from the rear.

Einbauvariante Anschlussdosen
(Kupplung Seite 1 Modulsteckgesicht)
Fitting into Wall outlets
 (Side 1 Modul Cut out of the coupler)

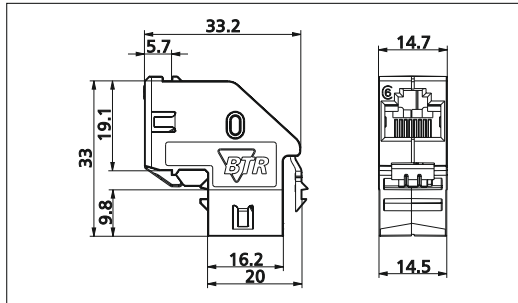
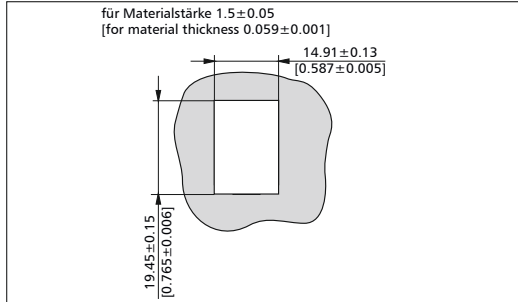


Einbau in E-DAT modul Anschlussdose. Oben ❶ einsetzen und nach unten ❷ einrasten.
 Zum Lösen der Kupplung die Verriegelung ❷ mit einem kleinen flachen Schraubendreher eindrücken und die Kupplung nach hinten herausnehmen.
 Fitting into E-DAT modul wall outlet. Insert at the top ❶ and click it downwards ❷ into place.
 To release the coupler press the lock ❷ with a small flat screw driver and take out the coupler from the rear.

Maße E-DAT modul Ausschnitt
Dimensions E-DAT modul Cut-out



Maße Keystone Ausschnitt
Dimensions Keystone Cut-out



! WARNUNG / WARNING

! Achtung!
 Ausstecken (Ziehen des RJ45-Steckers) nur bei zuvor ausgeschaltetem Gerät ohne Spannung. Ausstecken, insbesondere wiederholtes Ausstecken unter Spannung (bei Verwendung von Power over Ethernet PoE) kann zu Schäden an den Kontakten der RJ45-Steckverbindung führen.

! Attention!
 Before unplugging the RJ45 plug make sure that the device is switched off and is no longer energised. Unplugging, particularly repeated unplugging of an energised device (when using Power over Ethernet PoE) may damage the contacts of the RJ45 plug connection.