

**System ZZ-Brandschutzfugenband NE**  
**System ZZ-Fire protection joint seal NE**

MONTAGEANLEITUNG | de  
INSTALLATION MANUAL | en



**System ZZ-Brandschutzfugenband NE:****3-16**

/ Grundsätzliches	4
/ Zulässige Einbauorte	4
/ Systemkomponenten und Zubehör	5
/ Bewegungsvermögen der Brandschutzfugendichtung	6
/ Berechnung der zulässigen lateralen Verschiebung zweier Fugenflanken	6
/ Berechnung der zulässigen vertikalen Verschiebung zweier Fugenflanken	6
/ Anwendung: Vertikale Brandschutzfugen in/ zwischen Massivwänden	7
/ Anwendung: Horizontale Brandschutzfugen in Massivwänden angrenzend an Massivdecken oder -dächer	9
/ Anwendung: Horizontale Brandschutzfugen in/ zwischen Massivdecken	10
/ Montageschritte	12
/ Zusätzlicher Schutz der Brandschutzfuge durch Verwendung eines Dichtstoffs	13
/ Aufwertung zur Hochbaufuge gem. DIN 18540-F	13
/ Fugen richtig dimensionieren und herstellen	14
/ Kalkulationsschema: Laufende Meter Fuge je Kartusche à 310 ml	15
/ Produktdaten ZZ-Fugenband NE	15
/ Nationale Zusatzforderungen	15
/ Untersuchung der Brandschutzeigenschaften unter Umwelteinflüssen	15
/ Leistungserklärung	16

**System ZZ-Fire protection joint seal NE:****17-30**

/ Fundamentals	18
/ Permissible install locations of the firestop joint seal	18
/ System components and accessories	19
/ Movement capacity of the firestop joint seal	20
/ Calculation of the permissible lateral displacement of two joint flanks	20
/ Calculation of the permissible vertical displacement of two joint flanks	20
/ Application: Vertical firestop joints in / between rigid walls	21
/ Application: Horizontal firestop joints in rigid walls adjacent to rigid floors or rigid roofs	23
/ Application: Horizontal firestop joints in / between rigid floors	24
/ Installation steps	26
/ Additional protection of the firestop joint through use of a sealant	27
/ Upgrade to construction joint in accordance with DIN 18540-F	27
/ Correctly dimensioning and producing joints	28
/ Calculation scheme: Running metre per cartridge, each 310 ml	29
/ Product data – ZZ-Joint seal NE	29
/ Supplemental national requirements	29
/ Testing the fire safety properties under environmental influences	29
/ Declaration of Performance	30

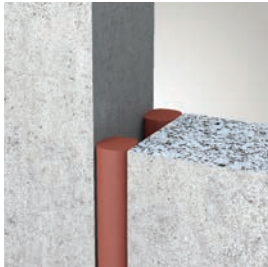
# **System ZZ-Brandschutzfugenband NE**

**für Brandschutzfugendichtungen bis EI 120**

Das System ZZ-Brandschutzfugenband NE stellt den Feuerwiderstand in Bereichen von Fugen in Wänden und Decken wieder her.

**System ZZ-Brandschutzfugenband NE ETA-12/0119**

*ZZ-Brandschutzfugenband NE wird zur Abdichtung von Brandschutzfugen in Massivwänden und Massivdecken zur Erfüllung der Anforderungen an den Feuerwiderstand bis EI 120 gem. ETA-12/0119 verwendet.*



System ZZ-Brandschutzfugenband NE  
in Massivwand

**Besonders geeignet für:** Dehn- und Bewegungsfugen mit Feuerwiderstandsanforderung bis EI 120 (bis zu 25 % laterale Dehnung und 7,5 % Scherung)

**Grundsätzliches**

- / Bei der Ausführung der Brandschutzfugendichtung System ZZ-Brandschutzfugenband NE ist die Europäische Technische Zulassung ETA-12/0119 des Österreichischen Instituts für Bautechnik maßgebend.
- / Alle technischen Vorgaben wie z.B. zulässige Fugenbreiten, Wand-/ Deckenarten, Feuerwiderstandsklassen etc. sind der Zulassung zu entnehmen.
- / Es ist sicherzustellen, dass durch den Einbau der Brandschutzfugendichtung die Standsicherheit des angrenzenden Bauteils, auch im Brandfall, nicht beeinträchtigt wird. Der Verwendbarkeitsnachweis des Bauteils ist zu beachten.
- / Alle betroffenen Vorschriften und technischen Regeln anderer Gewerke sind zu beachten und einzuhalten.
- / Gemäß ETAG 026-3 ist die Fugendichtung der Nutzungskategorie Z<sub>1</sub> zuzuordnen. Das heißt, die zulässigen Umgebungsbedingungen für die Verwendung des Produkts sind Innenbereiche mit jeglicher Feuchtigkeit und Temperaturen über 0 °C.

**Zulässige Einbauorte der Brandschutzfugendichtung**

Bauteile	Konstruktionsart	Klassifizierung des Bauteils	Mindestbauteildichte
Massivwand	Porenbeton, Beton, Stahlbeton, Mauerwerk	Das Bauteil muss für die geforderte Feuerwiderstandsklasse gemäß EN 13501-2 klassifiziert sein	600 kg/m <sup>3</sup>
Massivdecke	Porenbeton, Beton, Stahlbeton		600 kg/m <sup>3</sup>

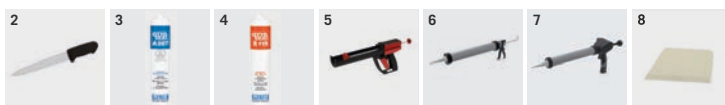
## Systemkomponenten



Bezeichnung		Art.-Nr.	VE	
1. ZZ-Fugenband NE		<i>siehe Varianten</i>		
Varianten	Max. Fugenbreite [mm] *)	L [mm]	Art.-Nr.	VE
1. ZZ-Fugenband NE Ø 16	13	1000	B08N02-0016	20
1. ZZ-Fugenband NE Ø 24	21	1000	B08N02-0017	20
1. ZZ-Fugenband NE Ø 30	27	1000	B08N02-0018	20
1. ZZ-Fugenband NE Ø 39	35	1000	B08N02-0019	20
1. ZZ-Fugenband NE Ø 49	45	1000	B08N02-0020	10
1. ZZ-Fugenband NE Ø 60	55	1000	B08N02-0021	8
1. ZZ-Fugenband NE Ø 70	65	1000	B08N02-0022	6
1. ZZ-Fugenband NE Ø 80	75	1000	B08N02-0023	4

\*) Bei den Angaben ist die max. laterale Dehnung von 25 % bereits enthalten.

## Zubehör



Bezeichnung	Art.-Nr.	VE
2. Messer mit Wellenschliffblatt, breit & Magnet Klingenschutz	B16H00-0043	1
3. OTTOSEAL A 207, 300 ml (betongrau)	B99H00-0109	20
4. OTTOSEAL S 115, 310 ml (betongrau)	B99H00-0110	20
5. Profi-Kartuschenpistole 310 ml	B16H00-0024	1
6. EconoMax Kartuschenpistole (310 ml Kartusche & 580 ml Schlauchbeutel)	B16H00-0052	1
7. PowerMax Kartuschenpistole (310 ml Kartusche & 580 ml Schlauchbeutel)	B16H00-0053	1
8. Glättspachtel	B99H00-0161	1

**System ZZ-Brandschutzfugenband NE ETA-12/0119**

**Bewegungsvermögen der Brandschutzfugendichtung**

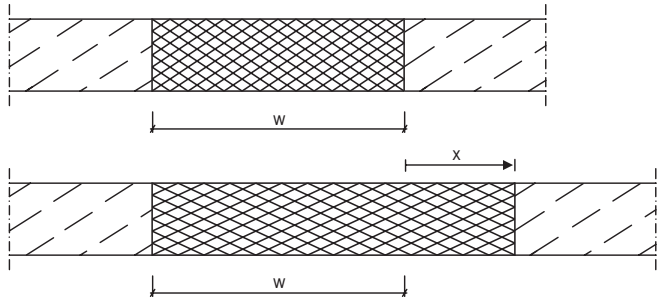
Das Bewegungsvermögen der Brandschutzfugendichtung wird gem. ETA-12/0119 auf bestimmte Werte begrenzt. Definiert wird das Bewegungsvermögen als absoluter Betrag ausgehend von der spannungsfreien Nulllage.

**Beispiel:** Ein Bewegungsvermögen von 20 % erlaubt Bewegungen der Fuge von +/-10 % oder -5 % (Stauchung) und +15 % (Dehnung).

**Berechnung der zulässigen lateralen Verschiebung zweier Fugenflanken**

Formel:

$$x = \frac{mc + 100}{100} \cdot w - w$$



**Beispiel:** Fugenbreite 60 mm, Bewegungsvermögen System ZZ-Brandschutzfugenband NE mc = 25 %

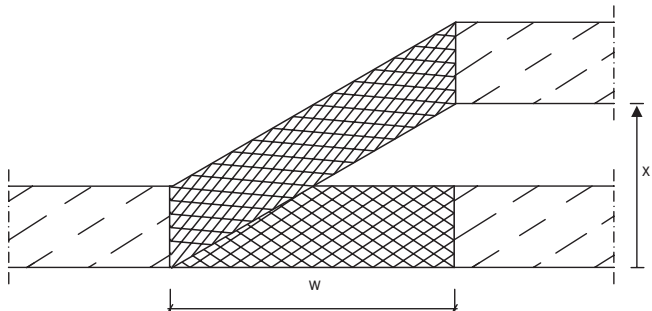
$$x = \frac{25 + 100}{100} \cdot 60 - 60 = 15 \text{ mm}$$

- x = Zulässige laterale Verschiebung (Dehnung/ Stauchung) zweier Fugenflanken [mm]
- w = nominale Fugenbreite [mm]
- mc = Bewegungsvermögen (laterale Dehnung) der Fugendichtung [%]

**Berechnung der zulässigen vertikalen Verschiebung zweier Fugenflanken**

Formel:

$$x = w \sqrt{\frac{mc}{100} \cdot \left(2 + \frac{mc}{100}\right)}$$

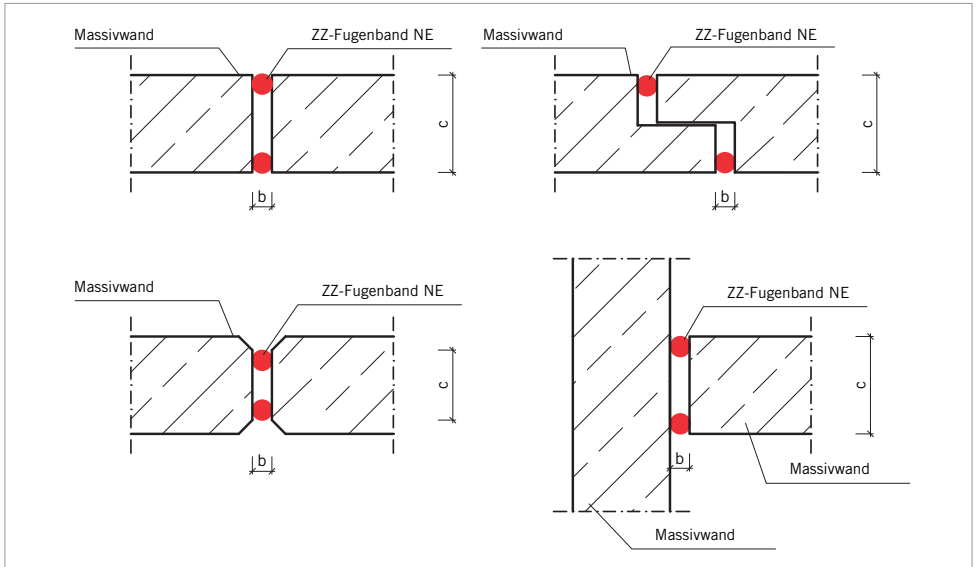


**Beispiel:** Fugenbreite 60 mm, Bewegungsvermögen System ZZ-Brandschutzfugenband NE mc = 7,5 %

$$x = 60 \cdot \sqrt{\frac{7,5}{100} \cdot \left(2 + \frac{7,5}{100}\right)} = 23,7 \text{ mm}$$

- x = Zulässige vertikale Verschiebung (Scherung) zweier Fugenflanken [mm]
- w = nominale Fugenbreite [mm]
- mc = Bewegungsvermögen (Scherung) der Fugendichtung [%]

## Anwendung: Vertikale Brandschutzfugen in/ zwischen Massivwänden



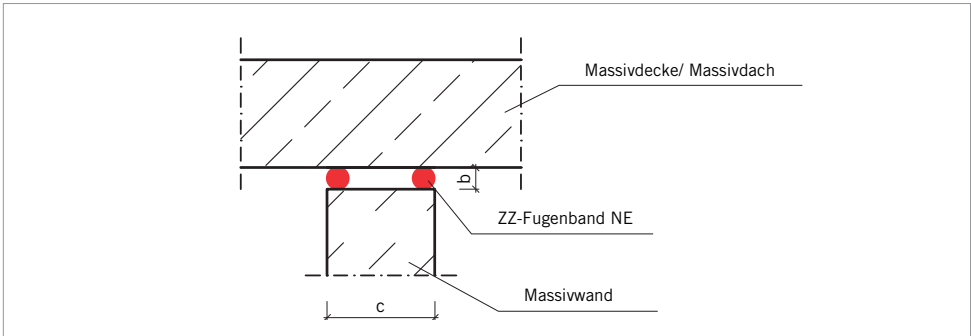
- / Bewegungsvermögen 25 % (laterale Dehnung) bzw. 7,5 % (Scherung)
- / Maximale Fugenbreite 60 mm (d.h. max. Fugenbreite 75 mm inkl. 25 % lateraler Dehnung)
- / Minimale Fugenbreite 10 mm
- / Mindestwanddicke 150 mm
- / Die Fugenabdichtung besteht aus zwei ZZ-Fugenbändern NE

**Übersicht der Feuerwiderstandsklassifizierung und der maximalen Fugenbreiten in Massivwänden (vertikale Brandschutzfuge)**

Bauteile	Wanddicke/ Gesamtfugendicke c [mm]	Größen ZZ-Fugenband NE	Max. Fugenbreite b (inkl. 25 % Dehnung)	Feuerwiderstandsklassifizierung (Erläuterung s. S. 11)
Massivwand	≥ 150	ZZ-Fugenband NE Ø 16 mm	13 mm	EI15- bis EI120-V-M025-F-W 10 bis 60
		ZZ-Fugenband NE Ø 24 mm	21 mm	
		ZZ-Fugenband NE Ø 30 mm	27 mm	
		ZZ-Fugenband NE Ø 39 mm	35 mm	
		ZZ-Fugenband NE Ø 49 mm	45 mm	
		ZZ-Fugenband NE Ø 60 mm	55 mm	
		ZZ-Fugenband NE Ø 70 mm	65 mm	
		ZZ-Fugenband NE Ø 80 mm	75 mm	



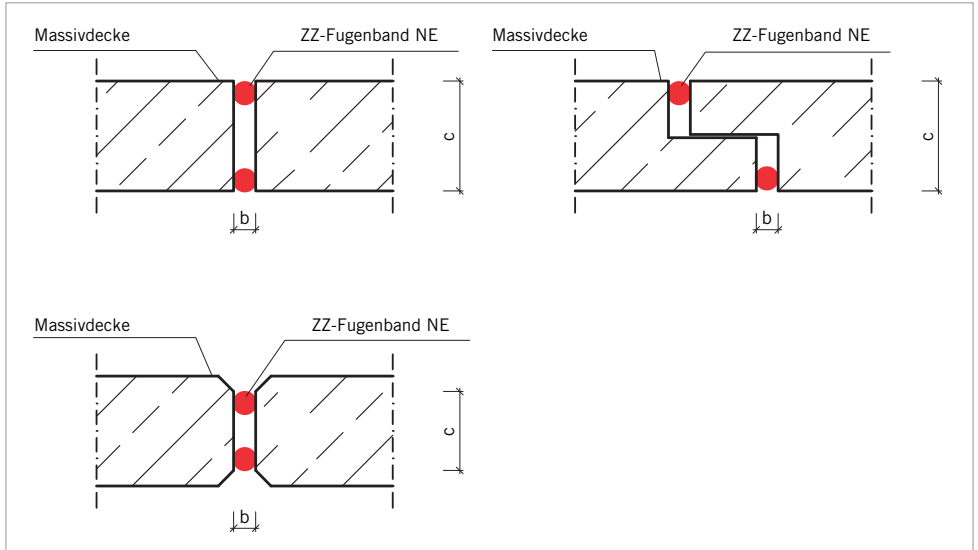
**Anwendung: Horizontale Brandschutzfugen in Massivwänden angrenzend an Massivdecken oder -dächer**



- / Bewegungsvermögen 25 % (laterale Dehnung) bzw. 7,5 % (Scherung)
- / Maximale Fugenbreite 60 mm (d.h. max. Fugenbreite 75 mm inkl. 25 % lateraler Dehnung)
- / Minimale Fugenbreite 10 mm
- / Mindestwanddicke ab 150 mm
- / Die Fugenabdichtung besteht aus zwei ZZ-Fugenbändern NE

**Übersicht der Feuerwiderstandsklassifizierung und der maximalen Fugenbreiten in Massivwänden**  
(horizontale Brandschutzfuge angrenzend an Massivdecken oder -dächer)

Bauteile	Wanddicke/ Gesamtfugendicke c [mm]	Größen ZZ-Fugenband NE	Max. Fugenbreite b (inkl. 25 % Dehnung)	Feuerwiderstandsklassifizierung (Erläuterung s. S. 11)
Massivwand	≥ 150	ZZ-Fugenband NE Ø 16 mm	13 mm	EI15- bis EI120-H-M025-F-W 10 bis 60
		ZZ-Fugenband NE Ø 24 mm	21 mm	
		ZZ-Fugenband NE Ø 30 mm	27 mm	
		ZZ-Fugenband NE Ø 39 mm	35 mm	
		ZZ-Fugenband NE Ø 49 mm	45 mm	
		ZZ-Fugenband NE Ø 60 mm	55 mm	
		ZZ-Fugenband NE Ø 70 mm	65 mm	
		ZZ-Fugenband NE Ø 80 mm	75 mm	

**Anwendung: Horizontale Brandschutzfugen in/ zwischen Massivdecken**

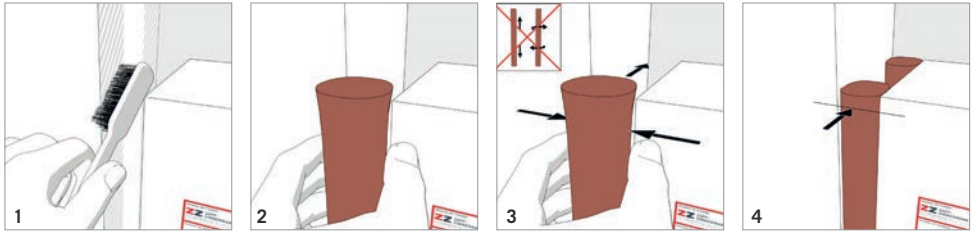
- / Bewegungsvermögen 25 % (laterale Dehnung) bzw. 7,5 % (Scherung)
- / Maximale Fugenbreite 60 mm (d.h. max. Fugenbreite 75 mm inkl. 25 % lateraler Dehnung)
- / Minimale Fugenbreite 10 mm
- / Mindestdeckendicke 150 mm
- / Die Fugenabdichtung besteht aus zwei ZZ-Fugenbändern NE

## Übersicht der Feuerwiderstandsklassifizierung und der maximalen Fugenbreiten in Massivdecken (horizontale Anordnung)

Bauteile	Deckendicke/ Gesamtfugendicke c [mm]	Größen ZZ-Fugenband NE	Max. Fugenbreite b (inkl. 25 % Dehnung)	Feuerwiderstandsklassifizierung (Erläuterung s. u.)
Massivdecke	≥ 150	ZZ-Fugenband NE Ø 16 mm	13 mm	EI15- bis EI120-H-M025-F-W 10 bis 60
		ZZ-Fugenband NE Ø 24 mm	21 mm	
		ZZ-Fugenband NE Ø 30 mm	27 mm	
		ZZ-Fugenband NE Ø 39 mm	35 mm	
		ZZ-Fugenband NE Ø 49 mm	45 mm	
		ZZ-Fugenband NE Ø 60 mm	55 mm	
		ZZ-Fugenband NE Ø 70 mm	65 mm	
		ZZ-Fugenband NE Ø 80 mm	75 mm	

### Erläuterung der Feuerwiderstandsklassifizierung

<b>EI 120</b>	Einhaltung des Raumabschluss und der Temperaturisolierung über eine Zeitdauer von mindestens 120 Minuten
<b>VH</b>	Vertikale oder horizontale (Anschluss an Decken) Fuge in Wänden bzw. horizontale Fuge in Decken
<b>M025</b>	Bewegungsvermögen 25 %
<b>F</b>	Vor Ort erstellt
<b>W 10 bis 60</b>	Bereich der Fugenbreiten in mm



### Montageschritte

**Bei der Ausführung der Brandschutzfugendichtung sind die Zulassung ETA-12/0119 und die jeweiligen nationalen Bestimmungen maßgebend.**

1. Reinigen Sie vor der Montage die Fugenflanken. Material, das sich in der Fuge befindet, kann darin verbleiben, vorausgesetzt dass das ZZ-Fugenband NE vollständig und vorschriftsgemäß von beiden Seiten in das Bauteil eingesetzt werden kann.
2. Verwenden Sie das für die Fugenbreite passende ZZ-Fugenband NE. Es ist zu überprüfen, ob die Bewegungen der Fugenflanken vom ZZ-Fugenband NE aufgenommen werden können (s.o.).
3. Das ZZ-Fugenband NE muss in der Breite gestaucht und in die Bauteilfuge eingeschoben werden. Dabei darf das ZZ-Fugenband NE nicht verdreht oder in der Länge überdehnt werden. ZZ-Fugenbänder NE müssen stumpf aneinander stoßen, eine Verklebung muss nicht erfolgen.
4. Montieren Sie je Seite ein ZZ-Fugenband NE bündig zur Bauteiloberfläche. Bei Einhaltung der Gesamtfugendicke ( $\geq 150$  mm) darf das ZZ-Fugenband NE auch ins Innere der Bauteilfuge eingeschoben werden.

**Zusätzlicher Schutz der Brandschutzfuge durch Verwendung eines Dichtstoffs**

Zum Schutz vor Schmutz oder Feuchtigkeit bzw. aus optischen Gründen können Brandschutzfugen aus ZZ-Fugenbändern NE zusätzlich mit Dichtstoffen (z.B. Silikon, Acryl) abgedichtet werden und so zu einer Hochbaufuge (nach DIN 18540 bzw. ISO 11600) aufgewertet werden (s.u.).

**Gründe für eine zusätzliche Abdichtung sind z.B.:**

- / Unregelmäßige Fugenflanken
- / Andere farbliche Gestaltung der Fuge
- / Zum Schutz vor Feuchtigkeit bzw. Staub

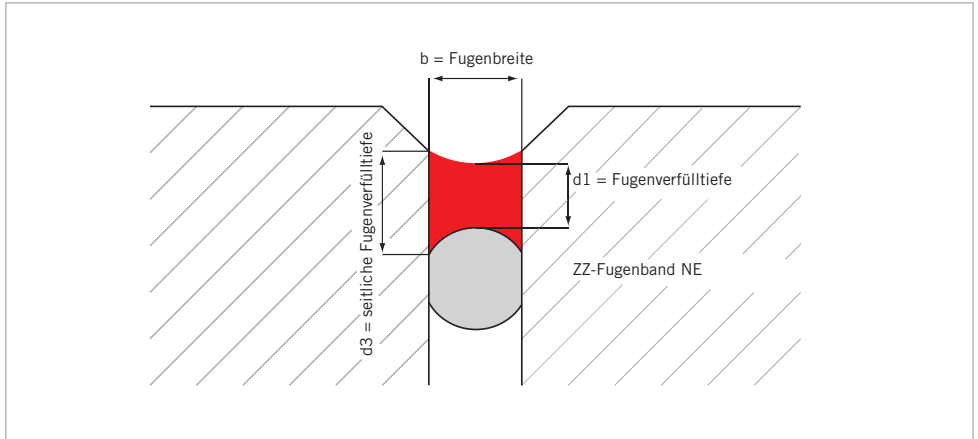
**Als geeignete Dichtstoffe empfehlen wir:**

- / OTTOSEAL S 115 (Silikon)
- / OTTOSEAL A 207 (Acryl)

**Aufwertung zur Hochbaufuge gem. DIN 18540-F**

- / Die Brandschutzfugendichtung kann zusätzlich durch Abdichtung mit OTTOSEAL S 115 (Silikon-dichtstoff) zu einer Hochbaufuge gem. DIN 18540-F aufgewertet werden. OTTOSEAL S 115 ist zusätzlich geprüft nach EN 15651-1: F EXT-INT CC 25 LM und EN 15651-3: XS 1

**Für die Verwendung beachten Sie bitte die Produkt-hinweise des Herstellers und die folgenden Aus-führungshinweise.**

**Fugen richtig dimensionieren und herstellen****Als Faustregel für eine richtige Fugendimensionierung sollten die folgenden Regeln beachtet werden:**

Fugenverfülltiefe  $d1 = 0,5 \cdot \text{Fugenbreite } b$   
Mindestfugenverfülltiefe  $d1 \geq 6 \text{ mm}$   
Maximale Fugenverfülltiefe  $d1 \leq 15 \text{ mm}$

Wird die Verfülltiefe des Dichtstoffs zu gering gewählt, sinkt seine mechanische Stabilität. Dehnfugen sollten möglichst nicht schmaler als 10 mm sein. Die Dicke der Fugendichtmasse an der Fugenflanke sollte größer sein als in der Mitte der Fuge. Somit können die bei einer Dehnung auftretenden Kräfte über eine größere Kontaktfläche in die Fugenflanke eingeleitet werden. Adhäsionsrisse an der Fugenflanke wird somit vorgebeugt.

Seitliche Fugenverfülltiefe  $d3 = 2/3 \cdot \text{Fugenbreite } b$

(Quelle: Industrieverband Dichtstoffe e.V.)

Sicherzustellen ist, dass das Substrat, auf dem das Silikon haften soll, ausreichend tragfähig ist und die Kräfte, die bei Dehn- und Scherbewegungen entstehen können, aufnehmen kann. Die Oberfläche der Fugenflanken muss frei von Staub, Sand, Fett, Öl (z.B. Schalöl), Zementschleier und Farbresten sein.

Um die Haftung von ZZ-Brandschutzsilikon NE auf mineralischen Werkstoffen (z.B. Beton, Porenbeton) und auf saugenden Baustoffen (z.B. Gips, Faserzement) zu verbessern, sind die Fugenflanken mit einem Haftvermittler (z.B. Otto Primer 1105) vorzubehandeln. Insbesondere bei einer hohen mechanischen Belastung der Fugendichtung in Form von lateralen Bewegungen und Scherbewegungen ist eine gründliche Vorbereitung der Fugenflanken wichtig.

**Kalkulationsschema: Laufende Meter Fuge je Kartusche à 310 ml**

Fugentiefe [mm]	Fugenbreite [mm]											
	5	6	7	8	10	12	15	20	25	30	35	40
5	12,4	10,3	8,8	7,7	6,2	5,1	4,1	3,1	2,4	2,0	1,7	1,5
6	10,3	8,6	17,3	6,4	5,1	4,3	3,4	2,5	2,0	1,7	1,4	1,2
7	8,8	7,3	6,3	5,5	4,4	3,6	2,9	2,2	1,7	1,4	1,2	1,1
8	7,7	6,4	5,5	4,6	3,8	3,2	2,5	1,9	1,5	1,2	1,1	0,9
10	6,2	5,1	4,4	3,8	3,1	2,5	2,0	1,5	1,2	1,0	0,8	0,7
12	5,1	4,3	3,6	3,2	2,5	2,1	1,7	1,2	1,0	0,8	0,7	0,6
15	4,1	3,4	2,9	2,5	2,0	1,7	1,3	1,0	0,8	0,6	0,5	0,5

Dieses Kalkulationsschema berücksichtigt keine Schwankungen der Fugengeometrie und keinen Materialverlust, der beim Abglätten der Fuge entsteht. Wir empfehlen deshalb immer, einen höheren Materialbedarf als berechnet einzuplanen.

**Produktdaten ZZ-Fugenband NE**

<b>Brandverhalten nach DIN EN 13501-1:</b>	Klasse E
<b>Transport / Lagerung:</b>	Trocken, staubgeschützt und nur in Originalverpackung
<b>Wärmeleitfähigkeit:</b>	$\lambda = 0,103 \text{ W/(m}\cdot\text{K)}$ , <u>Prüfnorm:</u> DIN EN 12667

**Nationale Zusatzforderungen****Deutschland**

/ Dem Auftraggeber ist nach Fertigstellung der Arbeiten eine schriftliche Übereinstimmungsbestätigung auszuhändigen.

**Untersuchung der Brandschutzeigenschaften unter Umwelteinflüssen****Zulässige Umgebungsbedingungen:****Gem. ETAG 026-3:**

Nutzungskategorie Z<sub>1</sub>  
Produkte für die Verwendung in Innenbereichen mit jeglicher Feuchtigkeit und Temperaturen über 0 °C.

## Leistungserklärung

### Link zu der Leistungserklärung

Systemkomponente	Link
ZZ-Fugenband NE	<a href="http://www.z-z.eu/dop-12-08">www.z-z.eu/dop-12-08</a>



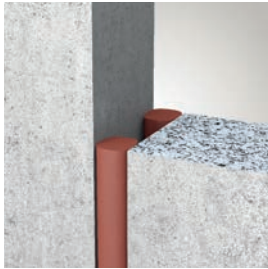
# **System ZZ-Fire-protection joint seal NE**

**for firestop joint seals up to EI 120**

System ZZ-Fire protection joint seal NE restores the fire resistance classification in areas of walls and floors.

**System ZZ-Fire-protection joint seal NE ETA-12/0119**

*ZZ-Fire protection joint seal NE is used to seal firestop joints in rigid walls and rigid floors to satisfy the requirements for the fire resistance classification up to EI 120 in accordance with ETA-12/0119.*



System ZZ-Fire protection joint seal NE  
in rigid wall

**Specially suited for:** Expansion and movement joints with fire resistance requirements up to EI 120 (up to 25 % lateral expansion and 7.5 % shear)

**Fundamentals**

- / For execution of the firestop joint seal, System ZZ-Fire protection joint seal NE, the European technical approval ETA-12/0119 issued by the Austrian Institute for Building Technology (Österreichisches Institut für Bautechnik) is authoritative.
- / All technical specifications, such as permissible joint widths, wall types/floor types, fire resistance classes, etc. are provided in the approval.
- / It must be ensured that the stability of the adjacent component is not impaired through installation of the firestop joint seal even in the event of fire. The information specified in the usability certification of the component must be complied with.
- / All applicable directives and technical rules of other trades must be complied with.
- / In accordance with ETAG 026-3, the firestop joint seal can be assigned to use category Z<sub>1</sub>. This means that the permissible ambient conditions for use of the product are indoor areas with humidity and temperatures above 0°C.

**Permissible install locations of the firestop joint seal**

Components	Construction type	Classification of the component	Minimum component density
Rigid wall	Aerated concrete, concrete, reinforced concrete, masonry	The component must be classified for the required fire resistance class in accordance with EN 13501-2	600 kg/m <sup>3</sup>
Rigid floor	Aerated concrete, concrete, reinforced concrete		600 kg/m <sup>3</sup>

## System components



Designation		Art. no.	PU	
1. ZZ-Joint seal NE		<i>see variants</i>		
Variants	Max. joint width [mm] *)	L [mm]	Art. no.	PU
1. ZZ-Joint seal NE Ø 16	13	1000	B08N02-0016	20
1. ZZ-Joint seal NE Ø 24	21	1000	B08N02-0017	20
1. ZZ-Joint seal NE Ø 30	27	1000	B08N02-0018	20
1. ZZ-Joint seal NE Ø 39	35	1000	B08N02-0019	20
1. ZZ-Joint seal NE Ø 49	45	1000	B08N02-0020	10
1. ZZ-Joint seal NE Ø 60	55	1000	B08N02-0021	8
1. ZZ-Joint seal NE Ø 70	65	1000	B08N02-0022	6
1. ZZ-Joint seal NE Ø 80	75	1000	B08N02-0023	4

\*) The information includes the max. lateral expansion of 25%.

## Accessories



Designation	Art. no.	PU
2. Knife with serrated blade, wide & magnetic blade guard	B16H00-0043	1
3. OTTOSEAL A 207, 300 ml (cement grey)	B99H00-0109	20
4. OTTOSEAL S 115, 310 ml (cement grey)	B99H00-0110	20
5. Professional dispensing gun 310 ml	B16H00-0024	1
6. EconoMax dispensing gun (310 ml cartridge & 580 ml tubular bag)	B16H00-0052	1
7. PowerMax dispensing gun (310 ml cartridge & 580 ml tubular bag)	B16H00-0053	1
8. Smoothing trowel	B99H00-0161	1

**System ZZ-Fire-protection joint seal NE ETA-12/0119**

**Movement capacity of the firestop joint seal**

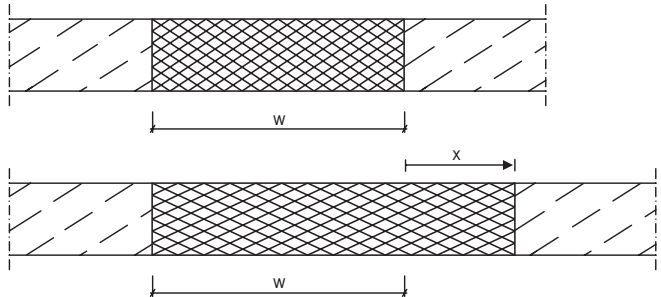
The movement capacity of the firestop joint seal is limited to specific values in accordance with ETA-12/0119. The movement capacity is defined as an absolute amount, starting from the tension free zero position.

**Example:** A movement capacity of 20% permits movements of the joint of +/- 10% or -5% (compression) and +15% (expansion).

**Calculation of the permissible lateral displacement of two joint flanks**

Formula:

$$x = \frac{mc + 100}{100} \cdot w - w$$



**Example:** Joint width 60 mm, movement capacity System ZZ-Fire protection joint seal NE mc = 25%

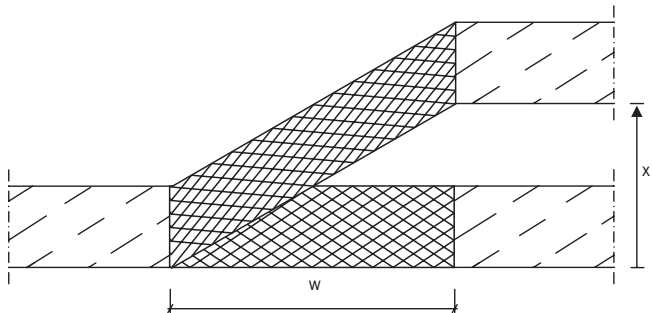
$$x = \frac{25 + 100}{100} \cdot 60 - 60 = 15 \text{ mm}$$

- x = Permissible lateral displacement (expansion/compression) of two joint flanks [mm]
- w = Nominal joint width [mm]
- mc = Movement capacity (lateral expansion) of the joint seal [%]

**Calculation of the permissible vertical displacement of two joint flanks**

Formula:

$$x = w \sqrt{\frac{mc}{100} \cdot \left( 2 + \frac{mc}{100} \right)}$$

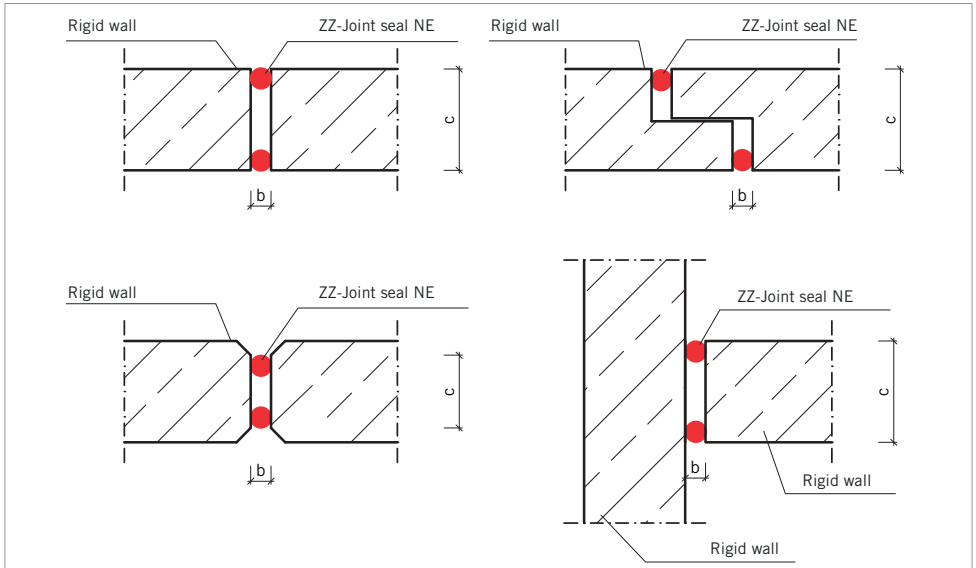


**Example:** Joint width 60 mm, movement capacity System ZZ-Fire protection joint seal NE mc = 7.5%

$$x = 60 \cdot \sqrt{\frac{7.5}{100} \cdot \left( 2 + \frac{7.5}{100} \right)} = 23.7 \text{ mm}$$

- x = Permissible vertical displacement (shear) of two joint flanks [mm]
- w = Nominal joint width [mm]
- mc = Movement capacity (shear) of the joint seal [%]

**Application: Vertical firestop joints in/between rigid walls**



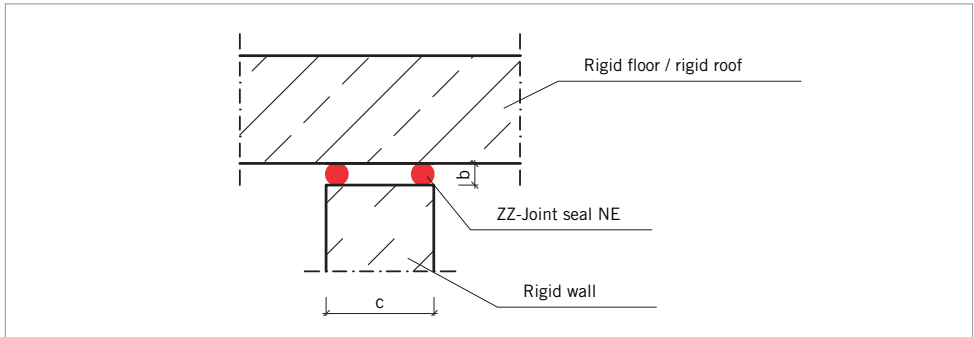
- / Movement capacity 25% (lateral expansion) or 7.5% (shear)
- / Maximum joint width 60 mm (i.e. max. joint width 75 mm incl. 25% lateral expansion)
- / Minimum joint width 10 mm
- / Minimum wall thickness 150 mm
- / The joint seal consists of two ZZ-Joint seals NE

## System ZZ-Fire-protection joint seal NE ETA-12/0119

**Overview of the fire resistance classification and the maximum joint widths in rigid walls**  
(vertical firestop joint)

Components	Wall thickness/ total joint thickness c [mm]	Variants ZZ-Joint seal NE	Max. joint width b (incl. 25 % expansion)	Fire resistance classification
Rigid wall	≥ 150	ZZ-Joint seal NE Ø 16	13 mm	EI15 to EI120-V-M025-F-W 10 to 60
		ZZ-Joint seal NE Ø 24	21 mm	
		ZZ-Joint seal NE Ø 30	27 mm	
		ZZ-Joint seal NE Ø 39	35 mm	
		ZZ-Joint seal NE Ø 49	45 mm	
		ZZ-Joint seal NE Ø 60	55 mm	
		ZZ-Joint seal NE Ø 70	65 mm	
		ZZ-Joint seal NE Ø 80	75 mm	

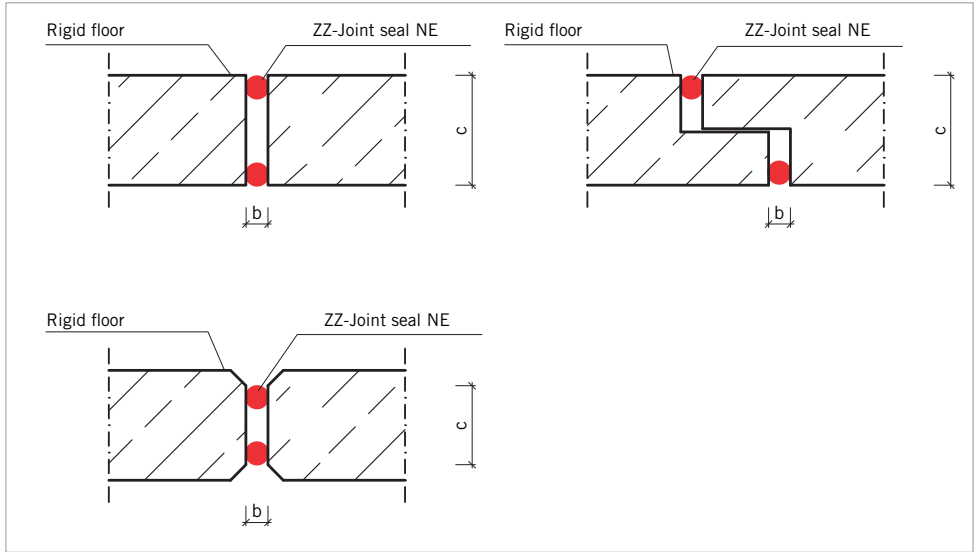
**Application: Horizontal firestop joints in rigid walls adjacent to rigid floors or rigid roofs**



- / Movement capacity 25 % (lateral expansion) or 7.5 % (shear)
- / Maximum joint width 60 mm (i.e. max. joint width 75 mm incl. 25 % lateral expansion)
- / Minimum joint width 10 mm
- / Minimum wall thickness from 150 mm
- / The joint seal consists of two ZZ-Joint seals NE

**Overview of the fire resistance classification and the maximum joint widths in rigid walls**  
(horizontal firestop joint adjacent to rigid floors or rigid roofs)

Components	Wall thickness/ total joint thickness c [mm]	Variants ZZ-Joint seal NE	Max. joint width b (incl. 25% expansion)	Fire resistance classification
Rigid wall	≥ 150	ZZ-Joint seal NE Ø 16	13 mm	E115 to E1120-H-M025-F-W 10 to 60
		ZZ-Joint seal NE Ø 24	21 mm	
		ZZ-Joint seal NE Ø 30	27 mm	
		ZZ-Joint seal NE Ø 39	35 mm	
		ZZ-Joint seal NE Ø 49	45 mm	
		ZZ-Joint seal NE Ø 60	55 mm	
		ZZ-Joint seal NE Ø 70	65 mm	
		ZZ-Joint seal NE Ø 80	75 mm	

**System ZZ-Fire-protection joint seal NE ETA-12/0119****Application: Horizontal firestop joints in/between rigid floors**

- / Movement capacity 25% (lateral expansion) or 7.5% (shear)
- / Maximum joint width 60 mm (i.e. max. joint width 75 mm incl. 25% lateral expansion)
- / Minimum joint width 10 mm
- / Minimum thickness 150 mm
- / The joint seal consists of two ZZ-Joint seals NE

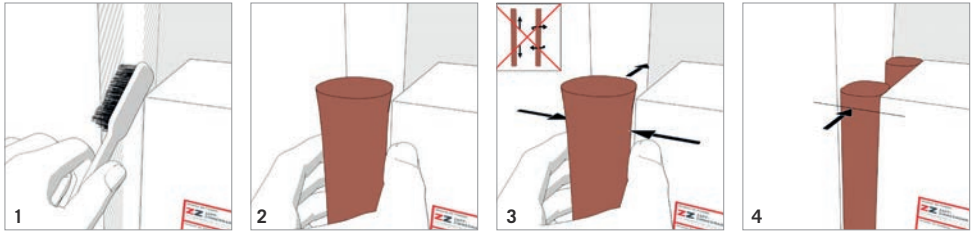


**Overview of the fire resistance classification and the maximum joint widths in rigid floors**  
(horizontal arrangement)

Components	Floor thickness/ total joint thickness c [mm]	Variants ZZ-Joint seal NE	Max. joint width b (incl. 25% expansion)	Fire resistance classification
Rigid floor	≥ 150	ZZ-Joint seal NE Ø 16	13 mm	EI15 to EI120-H-M025-F-W 10 to 60
		ZZ-Joint seal NE Ø 24	21 mm	
		ZZ-Joint seal NE Ø 30	27 mm	
		ZZ-Joint seal NE Ø 39	35 mm	
		ZZ-Joint seal NE Ø 49	45 mm	
		ZZ-Joint seal NE Ø 60	55 mm	
		ZZ-Joint seal NE Ø 70	65 mm	
		ZZ-Joint seal NE Ø 80	75 mm	

**Explanation of the fire resistance classification**

<b>EI 120</b>	Compliance with the criterion for integrity and temperature insulation over a period of at least 120 minutes
<b>V/H</b>	Vertical or horizontal (adjacent to floors) joint in walls or horizontal joint in floors
<b>M025</b>	Movement capacity 25%
<b>F</b>	Produced on site
<b>W 10 to 60</b>	Range of the joint widths in mm

**System ZZ-Fire-protection joint seal NE ETA-12/0119****Installation steps**

**The approval, ETA-12/0119, and the respective national regulations are authoritative for execution of the firestop joint seal.**

1. Before installation, clean the joint flanks.  
Material that is located in the joint can remain, with the prerequisite that the ZZ-Joint seal NE can be inserted into the component completely and as prescribed from both sides.
2. Use the ZZ-Joint seal NE that is suitable for the joint width. It must be checked whether the movements of the joint flanks can be absorbed by the ZZ-Joint seal NE (see above).
3. The ZZ-Joint seal NE must be compressed in width and pushed into the component joint. In this process, the ZZ-joint seal NE must not be twisted or overstretched. ZZ-Joint seals NE have to be butt-jointed together, bonding is not necessary.
4. Mount one ZZ-Joint seal NE flush with the component surface on each side. If the total joint thickness ( $\geq 150$  mm) is complied with, the ZZ-Joint seal NE can also be pushed into the interior of the component joint.

### Additional protection of the firestop joint through use of a sealant

For protection against contamination or moisture, or for aesthetic reasons, firestop joints of ZZ-Joint seals NE can be additionally sealed with sealants (e.g. silicone, acrylic), and thus upgraded to a construction joint (in accordance with DIN 18540 or ISO 11600) (see below).

#### Reasons for an additional seal include:

- / Irregular joint flanks
- / Different colour scheme of the joint
- / For protection against moisture or dust

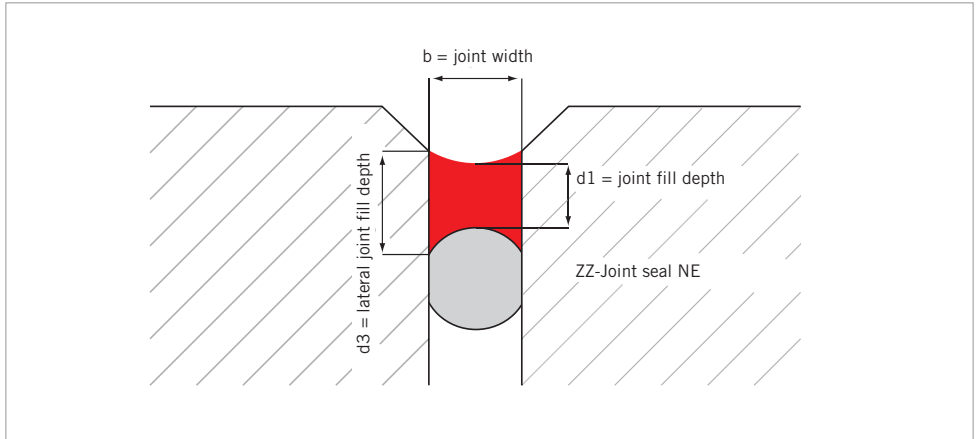
#### As suitable sealants we recommend:

- / OTTOSEAL S 115 (silicone)
- / OTTOSEAL A 207 (acrylic)

### Upgrade to construction joint in accordance with DIN 18540-F

- / The firestop joint seal can additionally be upgraded with OTTOSEAL S 115 (silicone sealant) to a construction joint in accordance with DIN 18540-F. OTTOSEAL S 115 is additionally tested in accordance with EN 15651-1: F EXT-INT CC 25 LM and EN 15651-3: XS 1

**For use, also comply with the product instructions provided by the manufacturer and with following execution instructions.**

**Correctly dimensioning and producing joints**

**Collectively the following rules should be complied with as a rule of thumb for proper dimensioning of the joint:**

Joint fill depth  $d1 = 0.5 \cdot \text{joint width } b$   
Minimum fill depth  $d1 \geq 6 \text{ mm}$   
Maximum joint fill depth  $d1 \leq 15 \text{ mm}$

If the selected fill depth of the sealant is insufficient, its mechanical stability is reduced. If possible, expansion joints should not be narrower than 10 mm. The thickness of the joint sealant should be greater on the joint flank than it is in the middle of the joint. Thus the forces that occur in the event of expansion, can be introduced into the joint flank over a larger contact surface. Therefore adhesion cracks on the joint flank are prevented.

Lateral joint fill depth  $d3 = 2/3 \cdot \text{joint width } b$

(Source: German Sealant Manufacturers Association)  
(Industrieverband Dichtstoffe e.V.)

It must be ensured that the substrate on which the silicone should adhere, has sufficient load-bearing capacity and can absorb the forces that can occur with expansion movements and shear movements. The surface of the joint flanks must be free of dust, sand, grease, oil, (e.g. formwork oil), cement laitance and paint residues.

To improve the adhesion of ZZ-Fire protection silicone NE on mineral materials, (e.g. concrete, aerated concrete) and on absorbent materials (e.g. gypsum, fibre cement), the joint flanks must be pre-treated with a primer (e.g. Otto Primer 1105). Thorough preparation of the joint flanks is important particularly in the case of high mechanical stress of the joint seal in the form of lateral movements and shear movements.

**Calculation scheme: Running metre per cartridge, each 310 ml**

Joint depth [mm]	Joint width [mm]											
	5	6	7	8	10	12	15	20	25	30	35	40
5	12.4	10.3	8.8	7.7	6.2	5.1	4.1	3.1	2.4	2.0	1.7	1.5
6	10.3	8.6	17.3	6.4	5.1	4.3	3.4	2.5	2.0	1.7	1.4	1.2
7	8.8	7.3	6.3	5.5	4.4	3.6	2.9	2.2	1.7	1.4	1.2	1.1
8	7.7	6.4	5.5	4.6	3.8	3.2	2.5	1.9	1.5	1.2	1.1	0.9
10	6.2	5.1	4.4	3.8	3.1	2.5	2.0	1.5	1.2	1.0	0.8	0.7
12	5.1	4.3	3.6	3.2	2.5	2.1	1.7	1.2	1.0	0.8	0.7	0.6
15	4.1	3.4	2.9	2.5	2.0	1.7	1.3	1.0	0.8	0.6	0.5	0.5

This calculation scheme does not take any fluctuations of the joint geometry into account or any material loss that occurs when smoothing the joint. Consequently, we always recommend that you plan with material requirements that are higher than shown in the calculation.

**Product data – ZZ-Joint seal NE**

Reaction to fire in accordance with DIN EN 13501-1:	Class E
Transport/storage:	Dry, protected against dust and only in the original packaging
Thermal conductivity:	$\lambda = 0.103 \text{ W/(m}\cdot\text{K)}$ , <u>Test standard:</u> DIN EN 12667

**Supplemental national requirements**

**Germany**

/ After the tasks have been concluded a written confirmation of conformance must be given to the client.

**Testing the fire safety properties under environmental influences**

**Permissible ambient conditions:**

**In accordance with ETAG 026-3:**

Use category Z<sub>1</sub>  
 Products for use in indoor areas with humidity and temperatures above 0°C.

## Declaration of Performance

### Link to the Declaration of Performance

System component	Link
ZZ-Joint seal NE	<a href="http://www.z-z.eu/dop-12-08">www.z-z.eu/dop-12-08</a>

ZAPP-ZIMMERMANN GmbH  
Marconistraße 7-9  
50769 Köln

Phone: +49 221 97061-0  
Fax: +49 221 97061-929  
E-mail: [info@z-z.eu](mailto:info@z-z.eu)  
Internet: [www.z-z.eu](http://www.z-z.eu)

## **Bilder/ Images**

ZAPP-ZIMMERMANN GmbH

## **Copyright**

© ZAPP-ZIMMERMANN GmbH

Stand: 01.2015  
Irrtümer und technische Änderungen  
sind vorbehalten. Modifications and  
errors excepted.

Art.-Nr./ Art. no.: B99M00-0056

**ZZ** ZAPP-  
ZIMMERMANN

INNOVATIVE FIRE-PROTECTION SYSTEMS

[www.z-z.eu](http://www.z-z.eu)