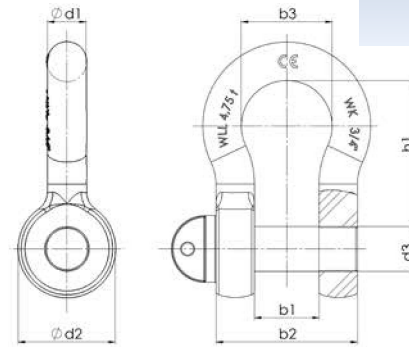


## Schäkel, hochfest Geschweifte Form, mit Augbolzen

Oberfläche: Bügel feuerverzinkt  
Bolzen galv. verzinkt, blau lackiert  
Werkstoff: Hochfester Vergütungsstahl  
Kennzeichnung: Abmessung / WK / WLL / CE / Charge  
Sicherheitsfaktor: 6-fach  
Zeugnisse: Auf Wunsch mit Abnahmeprüfzeugnis nach DIN EN 10204, 3.1 (kostenpflichtig)

## Shackles, high tensile H-shape, with screw collar pin

Finish: Hot dip galvanized bow  
Galvanized, blue lacquered pin  
Material: High tensile alloyed steel  
Marking: Size / WK / WLL / CE / charge  
Safety factor: 6-time  
Certificates: Optional with inspection certificate acc. to DIN EN 10204, 3.1 (for a fee)



Artikel-Nr.	Nenngröße	WLL	b1	b2	b3 min.	d1 min.	d2 max.	d3 min.	h1	Gewicht per 100 Stk.	Stück pro VPE
Article-No.	Nominal size									Weight per 100 pcs.	Units per bag
		[t]	[mm]	[mm]	[mm]	[mm]	[mm]	[mm]	[mm]	[kg]	
14003162	3/16"	0,33	10	20	14,0	5,0	16,0	6,0	23	2,6	10
14011402	1/4"	0,50	12	26	19,0	6,0	22,0	8,0	28	5,0	10
14015162	5/16"	0,75	13	29	20,5	8,0	25,5	9,5	31	8,0	10
14023802	3/8"	1,00	16	36	23,5	9,5	28,5	11,0	36	15,0	10
14037162	7/16"	1,50	18	40	27,0	11,0	31,5	12,5	42	20,0	10
14041202	1/2"	2,00	21	47	30,0	12,5	35,0	15,5	48	31,0	10
14055802	5/8"	3,25	27	59	38,0	15,5	47,5	19,0	60	62,0	10
14063402	3/4"	4,75	32	70	44,5	19,0	54,0	22,0	71	100,0	10
14077802	7/8"	6,50	36	80	50,5	22,0	60,0	25,0	84	158,0	10
14081002	1"	8,50	43	93	58,5	25,0	66,5	28,5	95	230,0	10
14091182	1 1/8"	9,50	46	104	66,5	28,5	73,0	32,0	109	305,0	5
14101142	1 1/4"	12,00	52	116	73,0	31,5	82,5	35,0	119	431,0	5
14111382	1 3/8"	13,50	57	127	82,5	35,0	89,0	38,0	133	598,0	2
14121122	1 1/2"	17,00	60	136	85,5	38,0	95,0	41,0	146	721,0	1
14131342	1 3/4"	25,00	73	161	114,0	44,0	114,0	51,0	178	1.270,0	1
14142002	2"	35,00	83	185	133,5	50,5	133,5	57,0	197	1.820,0	1
14152122	2 1/2"	55,00	105	232	171,5	63,5	159,0	70,0	267	4.020,0	1

Wir machen darauf aufmerksam, dass das Schäkelgewinde nicht in das handelsübliche europäische Gewinde passt.

The thread of the shackle can not be assembled with the commercial European thread.

### Vorteile

- Geringes Eigengewicht, hohe Tragkraft
- Beispiel: Ein Schäkel DIN 82101, Bolzendurchmesser 22 mm, hat eine Nutzlast von 2 t, der hochfeste Schäkel, Bolzendurchmesser 22 mm, hat eine Nutzlast von 4,75 t.

### Advantages

- Low dead load, high working load
- Example: A shackle acc. to DIN 82101, bolt diameter 22 mm, has a working load of 2 t, the high tensile shackle, bolt diameter 22 mm, has a working load of 4,75 t.