

Modulare Patchfelder unbestückt Modular patch panels unequipped Panneaux de brassage modulaires non-équipés

de Montagehinweis für den Installateur

en Mounting note for the installer

fr Notice de montage pour l'installateur

A 19" Modulträger 1HE 24 Port
19" module frame 1RU 24 port
Support de modules 19" 1UH 24 ports
130920-00-E

19" Modulträger 1HE 24 Port black
module frame 1RU 24 port black
Support de modules 19" 1UH 24 ports noir
130920-BK-E



B 19" Modulträger 1HE 24 Port Edelstahl
19" module frame 1RU 24 port stainless steel
Support de modules 19" 1UH 24 ports acier inox
130921-00-E

C 19" Modulträger 1,5 HE 48 Port Edelstahl
19" module frame 1,5 RU 48 port stainless steel
Support de modules 19" 1,5UH 48 ports acier inox
130924-00-E

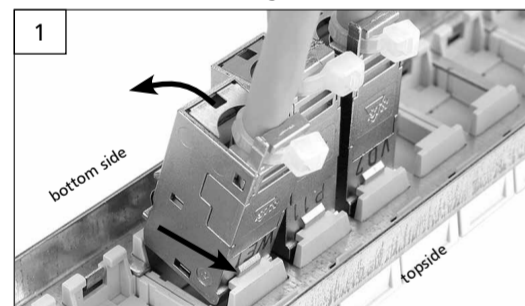


D 19" Modulträger 1HE 6 Port
19" module frame 1RU 6 Port
Support de modules 19" 1UH 6 ports
130922-00-E

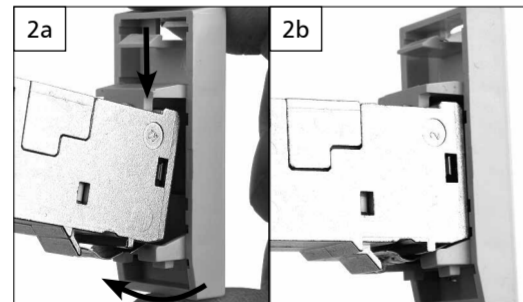
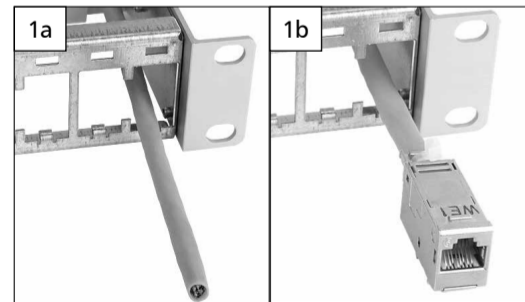


A Modulmontage im 19" Modulträger 1HE 24 Port / Module assembly in 19" module frame 1RU 24 port /
Montage des modules au support de modules 19" 1UH 24 ports
130920-00-E / 130920-BK-E

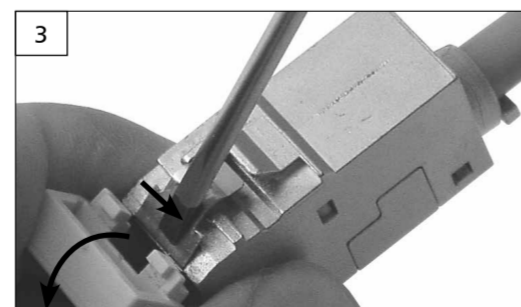
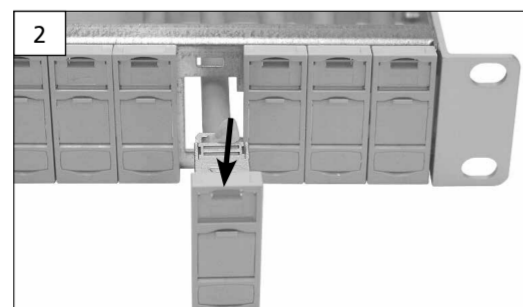
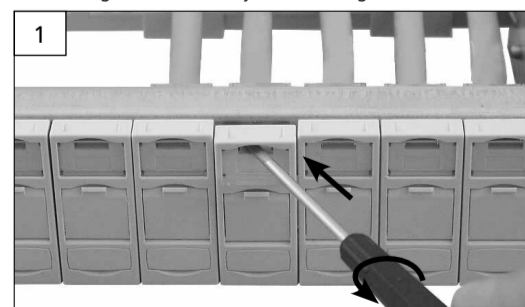
Einbauvariante X / Mounting version X / Version de montage X



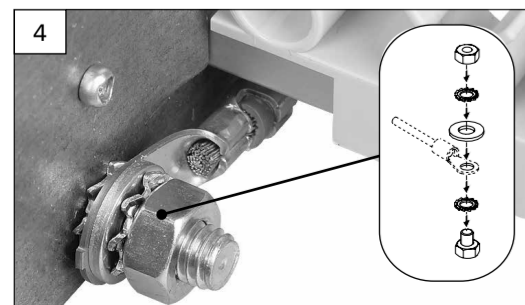
Einbauvariante Y / Mounting version Y / Version de montage Y



Demontage / Disassembly / Demontage



Potentialausgleich / Potential equalization / Compensation de potentiel



de **DEUTSCH**

i HINWEIS

Anschlussfehler vermeiden!
Vor dem Anschluss Montageanleitung sorgfältig lesen!

! WARNUNG

Achtung!
Ausstecken (Ziehen des RJ45-Steckers) nur bei zuvor ausgeschaltetem Gerät ohne Spannung. Ausstecken, insbesondere wiederholtes Ausstecken unter Spannung (bei Verwendung von Power over Ethernet PoE) kann zu Schäden an den Kontakten der RJ45-Stecker Verbindung führen.

i HINWEIS

Unsere Anschlussysteme und Verteilerprodukte für strukturierte Gebäudeverkabelungen entsprechen den gültigen Normen ISO/IEC 11801, EN 50173-1 und IEC 60603-7. Bei Komplettierung der Anschlüsse muß der Verwender/Montagebetrieb prüfen und beachten, dass nur Patch- und Anschlusskabel, die die EN-/IEC-Normen erfüllen, verwendet werden. Lassen Sie sich ggf. vom Lieferanten den Nachweis geben, dass die eingesetzten Kabel und Stecker der Norm entsprechen. Die Verwendung von nicht normgerechten Komponenten bedeutet den Verlust der Mängelrechte auch innerhalb der Lieferkette unserer Produkte. Die Installation ist nur von Fachpersonal durchzuführen. Hierbei sind die Sicherheitsanforderungen nach EN 60950 zu beachten. Bitte beachten Sie auch, dass keine starken mechanischen Einwirkungen und Beanspruchungen beim Ein- und Ausstecken des Benutzerkabels nach oben, unten oder seitlich auf den elektrischen Kontaktbereich der Steckverbindung (z. B. durch Ziehen am Kabel u. a.) erfolgen. Für dadurch entstehende Schäden haften wir nicht. Bitte übergaben Sie diesen Hinweis auch an den Endverbraucher.

A Modulmontage im
19" Modulträger 1HE 24 Port
130920-00-E / 130920-BK-E

Einbauvariante X

Das fertig angeschlossene Modul von hinten am oberen Teil der Modulaufnahme einhaken und nach unten einrasten. (Abb. 1) Kabel in die entsprechende Halterung einlegen. (Abb. 2)

Einbauvariante Y

Montagevorbereitung

Die leeren Modulaufnahmen lösen (siehe „Demontage“ Abb. 1 und Abb. 2) und die Kabel von hinten durch den Tragrahmen führen. (Abb. 1a)
Kabelkonfektion und Kabelmontage durchführen. (Abb. 1b)
Modulaufnahme oben auf das Modul haken (Abb. 2a) und nach unten einrasten. (Abb. 2b)
Anschließend diese Einheit an der Unterseite der Steckplätze am Tragrahmen einhaken und nach hinten einrasten. (Abb. 3)

Demontage

Lösen der Modulaufnahme

Modulaufnahme entriegeln, hierzu Sichtfenster öffnen und einen flachen Schraubendreher in die obere Öffnung schieben und drehen. (Abb. 1)

Einheit aus dem Tragrahmen herausziehen. (Abb. 2)

Lösen des Moduls

Klemmblech auf der Unterseite des Moduls mittels Schraubendreher eindrücken und Modulaufnahme abnehmen. (Abb. 3)

Potentialausgleich

Potentialausgleich anbringen. Erdungsset liegt bei. (Abb. 4)

en **ENGLISH**

i NOTE

Avoid connection errors!
Read mounting note carefully before connecting!

! WARNING

Attention!
Before unplugging the RJ45 plug make sure that the device is switched off and is no longer energised. Unplugging, particularly repeated unplugging of an energised device (when using Power over Ethernet PoE) may damage the contacts of the RJ45 plug connection.

i NOTE

Our termination systems and patch products for generic cabling meet the active standards ISO/IEC 11801, EN 50173-1 and IEC 60603-7. The user or installer has to check and take care to use solely patch and termination cables that meet the EN-/IEC standards when completing the installation. If necessary ask your supplier to certify that the installed cables and plugs meet the standards. The use of non-standard components means the loss of rights accruing from defects even within the supply chain of our products. Installation only by qualified personnel. Electrical Safety per EN 60950. Furthermore, please pay attention that the electric contact area of the plug connection is not exposed to high mechanical effects or strain (e.g. by pulling the cable etc.) when the user cable is plugged in or out upwards, downwards or sideways. We do not take over liability for any damage. Please give this note to end users, too.

A Module assembly in
19" module frame 1RU 24 port
130920-00-E / 130920-BK-E

Mounting version X

Fasten the assembled module into the upper border of the opening and click it downwards into place. (Fig. 1)
Insert the cables into the designated clamping fixture. (Fig. 2)

Mounting version Y

Preparation

Detach the empty module retaining plates (see „Disassembly“ Fig. 1 and Fig. 2) and pass the unterminated cable through the opening from the rear of the panel. (Fig. 1a)
Prepare the cable and connect it to the module. (Fig. 1b)
Hook in the retaining plate on top of the module (Fig. 2a) and click it downwards into place. (Fig. 2b)
Then hook in this unit at the bottom of the front opening of the frame and click it backwards into place. (Fig. 3)

Disassembly

Detach Retaining Plates

To remove the module retaining plate open the label window and insert a small flat screwdriver into the upper opening and rotate the screwdriver. (Fig. 1)

Pull the unit out of the patch panel frame. (Fig. 2)

Detach the Module

Use a screwdriver to press down the metal locking latch at the bottom of the module and remove the retaining plate. (Fig. 3)

Potential equalization

Install the potential equalization, an earthing kit is enclosed. (Fig. 4)

fr **FRANÇAIS**

i NOTICE

Eviter des erreurs de raccordement !
A lire attentivement avant de procéder au raccordement !

! AVERTISSEMENT

Attention!
Débrancher la fiche RJ45 seulement après avoir éteint l'appareil et l'avoir mis hors tension. Un débranchement sous tension, surtout répété, peut causer des dommages aux contacts de la connexion RJ45 en cas d'utilisation Power over Ethernet (PoE).

i NOTICE

Nos systèmes de raccordement et produits de distribution pour le câblage générique sont conformes aux normes en vigueur EN 50173-1:2007 et IEC 60603-7. Il est nécessaire que l'utilisateur ou l'entreprise d'installation vérifie et tienne compte d'employer uniquement les cordons de brassage et de raccordement qui répondent aux normes EN/IEC. Il est conseillé de se faire certifier cette conformité aux normes par le fournisseur des câbles et connecteurs utilisés. L'utilisation de composants qui ne sont pas conformes aux normes ci-dessus entraînera la perte des droits de réclamation aussi dans la chaîne de livraison de nos produits. L'installation ne peut être effectuée par des spécialistes en tenant compte des demandes de sécurité selon EN 60950. Prière de faire attention qu'il n'y a pas de forts actions et efforts agissant vers le haut, vers le bas ou vers le côté dans la région électrique du contact du connecteur en insérant ou en sortant le câble client (p. ex. en tirant sur le câble). Nous n'assumons pas de responsabilité pour des dégâts qui en résultent. Prière de donner ces indications aussi à l'utilisateur final.

A Montage des modules au support
de modules 19" 1UH 24 ports
130920-00-E / 130920-BK-E

Version de montage X

Accrocher le module raccordé par derrière en haut du logement de module et l'enclencher vers le bas. (fig. 1)
Insérer les câbles dans le crochet respectif. (fig. 2)

Version de montage Y

Préparation du montage

Détacher les logements de module vides (voir „démontage“ fig. 1 et fig. 2) et mener les câbles par derrière à travers le support. (fig. 1a)
Préparer le câble et le raccorder. (fig. 1b)
Accrocher le logement du module (fig. 2a) en haut sur le module et l'enclencher vers le bas. (fig. 2b)
ensuite accrocher cette unité au cord inférieur du support et l'enclencher en arrière. (fig. 3)

Demontage

Détacher le logement de module

Dérouiller le logement de module. Ouvrir la fenêtre, insérer un tournevis plat dans l'ouverture supérieure et le tourner. (fig. 1)

Retirer l'unité du support. (fig. 2)

Détacher le module

Enfoncer le plaque de serrage au bord inférieur du module avec un tournevis et enlever le logement du module. (fig. 3)

Compensation de potentiel

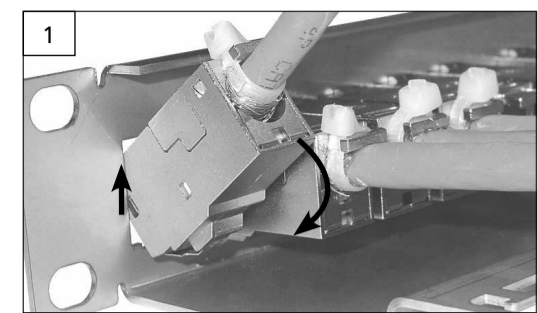
Installer la compensation de potentiel. Un kit de mise à la terre est inclus. (fig. 4)

Modulare Patchfelder unbestückt

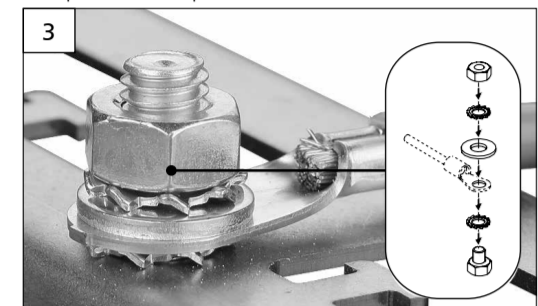
Modular patch panels unequipped

Panneaux de brassage modulaires non-équipés

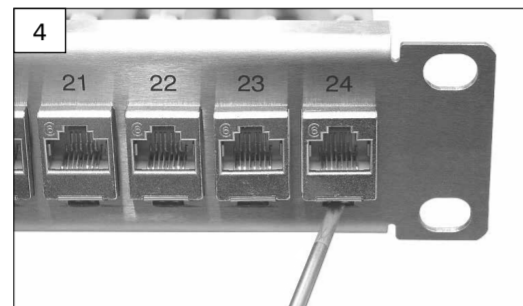
B Modulmontage im 19" Modulträger 1HE 24 Port Edelstahl / Module assembly in 19" module frame 1RU 24 port stainless steel / Montage des modules au support de modules 19" 1UH 24 ports acier inox 130921-00-E



Potentialausgleich / Potential equalization / Compensation de potentiel

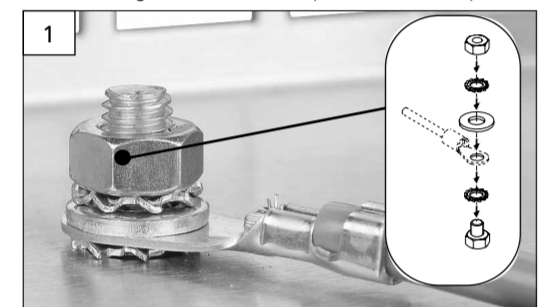


Demontage / Disassembly / Demontage

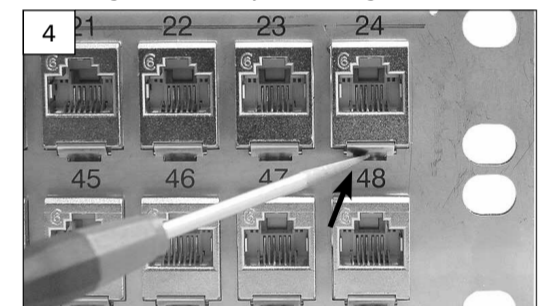


C Modulmontage im 19" Modulträger 1,5HE 48 Port Edelstahl / Module assembly in 19" module frame 1.5RU 48 port stainless steel / Montage des modules au support de modules 19" 1,5UH 48 ports acier inox 130924-00-E

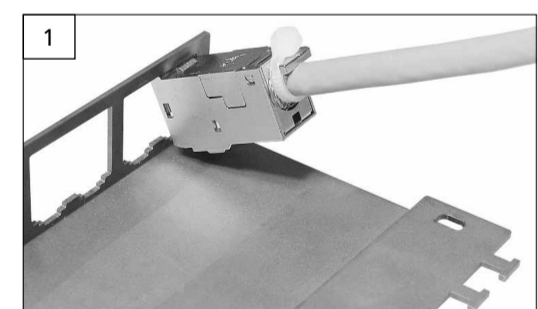
Potentialausgleich / Potential equalization / Compensation de potentiel



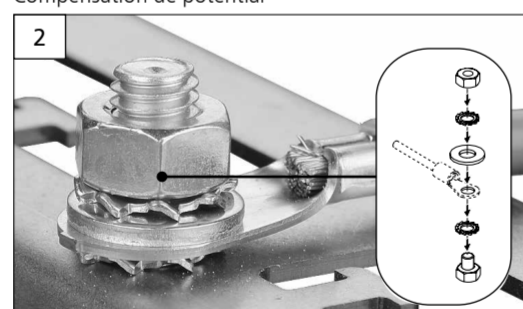
Demontage / Disassembly / Demontage



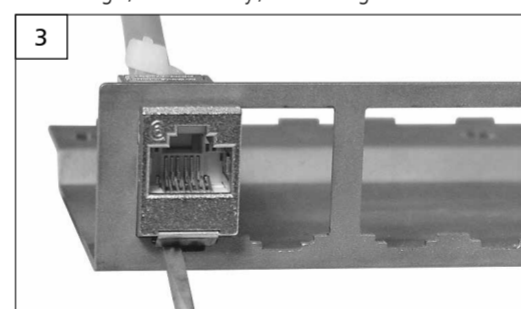
D Modulmontage im 19" Modulträger 1HE 6 Port / Module assembly in 19" module frame 1RU 6 port / Montage de modules au support de modules 1UH 6 ports 130922-00-E



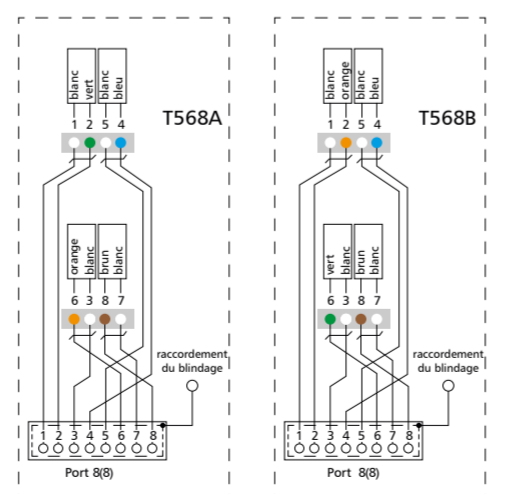
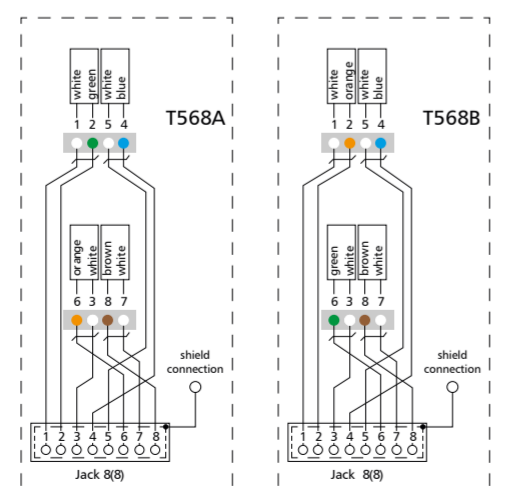
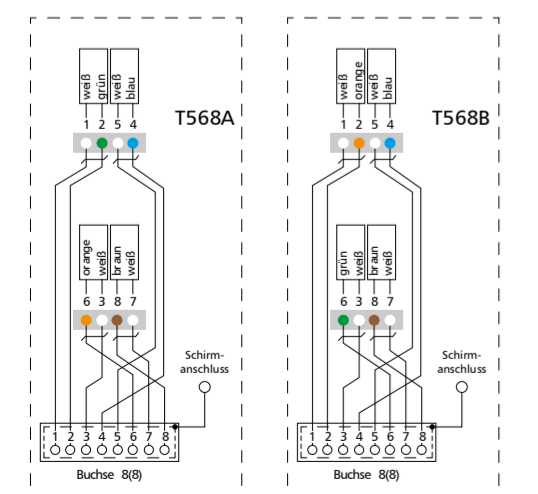
Potentialausgleich / Potential equalization / Compensation de potentiel



Demontage / Disassembly / Demontage



E Beschaltungshinweise / Pin/Pair assignment / Affectation des contacts



de DEUTSCH

B Modulmontage im 19" Modulträger 1HE 24 Port Edelstahl 130921-00-E

Das fertig angeschlossene Modul oben am Modulträger einhaken und nach unten einrasten. (Abb. 1)
Optional können zusätzlich Kabelbinder zur Zugentlastung am Modulträger angebracht werden. (Abb. 2)

Potentialausgleich

Potentialausgleich anbringen. Erdungsset liegt bei. (Abb. 3)

Demontage

Lösen vom Modulträger
Einen flachen Schraubendreher unterhalb des Moduls ansetzen. Durch Eindrücken wird das Modul vom Träger gelöst. (Abb. 4)

C Modulmontage im 19" Modulträger 1,5HE 48 Port Edelstahl 130924-00-E

Potentialausgleich

Potentialausgleich anbringen. Erdungsset liegt bei. (Abb. 1)
Zuerst die untere Reihe des Modulträgers (Ports 25-48) komplett bestücken. Die fertig angeschlossenen Module an der Oberkante der jeweiligen Modulträgeröffnung einhaken und nach unten einrasten. (Abb. 2)

- 1 Kabelhalterung für die obere Modulreihe (Ports 1-24) rechts und links am Modulträger festschrauben. (Abb. 3)
- 2 Die fertig angeschlossenen Module an der Oberkante der jeweiligen Modulträgeröffnung einhaken und nach unten einrasten. (Abb. 3)

Demontage

Einen flachen Schraubendreher unterhalb des Moduls ansetzen. Durch Eindrücken wird das Modul vom Träger gelöst. Zuerst die Module der oberen Reihe lösen, die Kabelhalterung abschrauben, dann erst die Module der unteren Reihe lösen. (Abb. 4)

D Modulmontage im 19" Modulträger 1HE 6 Port 130922-00-E

Modul von hinten im oberen Bereich des Trägers einhaken und nach unten einrasten. Zur Montage weiterer Module diesen Schritt wiederholen. (Abb. 1)

Potentialausgleich

Potentialausgleich anbringen. Erdungsset liegt bei. (Abb. 2)

Demontage

Lösen des Moduls
Mittels eines Schraubendrehers unterhalb des Moduls das Befestigungsblech leicht eindrücken und das Modul entnehmen. (Abb. 3)

E Beschaltungshinweise

Beschaltung nach ISO/IEC 11801, EN 50173
Bitte beachten Sie die Farbkodierung für die Verdrahtung gemäß TIA/EIA-568A oder TIA/EIA-568B.

Mechanische Eigenschaften

Adernanschluss:
Schneidklemme BTR-IDC:
Leiter 0,4 - 0,65 mm
AWG 26 - 22 Isolation 0,7 - 1,4 mm (1,6 mm)
AWG 26/7 Litzenleiter mit 7-drahtiger CU-Litze blank

Wiederverwendbar für AWG 22, AWG 23, und AWG 24 bei Verwendung eines gleichen oder größeren Querschnitts.

i HINWEIS

Zusätzliche Informationen und weiterführende Dokumentationen wie Datenblatt, stehen zum Download unter www.metz-connect.com für Sie bereit.



en ENGLISH

B Module assembly in 19" module frame1RU 24 port stainless steel 130921-00-E

At the back of the retaining plate hook in the assembled module on the upper border and click the module downwards into place. (Fig. 1)
Fit cable ties at the module support if additional strain relief is required. (Fig. 2)

Potential equalization

Install the potential equalization, an earthing kit is enclosed. (Fig. 3)

Disassembly

Detach the module
Place a flat screwdriver below the module and press to separate the module to the support. (Fig. 4)

C Module assembly in 19" module frame1.5RU 48 port stainless steel 130924-00-E

Potentialausgleich

Install the potential equalization, an earthing kit is enclosed. (Fig. 1)

First equip completely the lower range of the module frame (ports 25 to 48). Hook in the assembled module at the upper border of the respective opening and click the module downwards into place. (Fig. 2)

- 1 Screw the cable run for the upper module range (ports 1 to 24) to the right and left side of the module support. (Fig.3)
- 2 Hook in the assembled module at the upper border of the respective opening and click the module downwards into place. (Fig. 3)

Disassembly

Place a screwdriver below the module and press to separate the module from the support.
First detach the modules of the upper range, unscrew the cable run, then detach the modules of the lower range. (Fig. 4)

D Module assembly in 19" module frame1RU 6 port 130922-00-E

Hook in the module at the top of the support and click it down into place. Repeat this installation step for each module. (Fig. 1)

Potential equalization

Install the potential equalization, an earthing kit is enclosed. (Fig. 2)

Disassembly

Detach the Module
Use a screwdriver to slightly push-in the plate below the module and withdraw the module. (Fig. 3)

E Pin/Pair assignment

Pin/Pair assignment according to ISO/IEC 11801, EN 50173
Please note colour coding for wiring per TIA/EIA-568A or TIA/EIA-568B.

Mechanical Features

Wire termination:
IDC by BTR:
wire 0,4 - 0,65 mm AWG 26-22
insulation 0,7 - 1,4 mm (1,6 mm)
AWG 26/7 bare stranded copper wire with 7 strands

Reusable for AWG 22, AWG 23 and AWG 24 when using a wire with the same or bigger cross section.

i NOTE

More detailed information and documentation such as data sheet are available as download at www.metz-connect.com



fr FRANÇAIS

B Montage des modules au support de modules 19" 1UH 24 ports acier inox 130921-00-E

Accrocher le module raccordé en haut du support et l'enclencher vers le bas. (fig. 1)
Il est possible de fixer des attaches-câbles supplémentaires au support comme décharge de traction. (fig. 2)

Compensation de potentiel

Installer la compensation de potentiel. Un kit de mise à la terre est inclus. (fig. 3)

Demontage

Détacher du support
Placer un tournevis plat en-dessous du module et l'enfoncer pour détacher le module du support. (fig. 4)

C Montage des modules au support de modules 19" 1,5UH 48 ports acier inox 130924-00-E

Compensation de potentiel

Installer la compensation de potentiel. Un kit de mise à la terre est inclus. (fig. 1)

Equiper d'abord toute la rangée inférieure du support (ports 25 à 48). Accrocher les modules raccordés au bord supérieur de l'ouverture respective du support et l'enclencher vers le bas. (fig. 2)

- 1 Visser la fixation de câble pour la rangée supérieure de modules (ports 1 à 24) à droite et à gauche du support. (fig. 3)
- 2 Accrocher les modules raccordés au bord supérieur de l'ouverture respective du support et l'enclencher vers le bas. (fig. 3)

Demontage

Placer un tournevis plat en-dessous du module et l'enfoncer pour détacher le module du support.
Détacher d'abord les modules de la rangée supérieure, dévisser la fixation de câbles et ensuite détacher les module de la rangée inférieure. (fig. 4)

D Montage des modules au support de modules 1UH 6 ports 130922-00-E

Accrocher le module raccordé par derrière en haut du support et l'enclencher vers le bas. Répéter cette action pour monter d'autres modules. (fig. 1)

Compensation de potentiel

Installer la compensation de potentiel. Un kit de mise à la terre est inclus. (fig. 2)

Demontage

Détacher un module
Enfoncer légèrement la tôle de fixation en-dessous du module avec un tournevis et enlever le module. (fig. 3)

E Affectation des contacts

Schéma de raccordement selon ISO/IEC 11801, EN 50173
Respecter le codage couleur pour le raccordement selon TIA/EIA-568A et TIA/EIA-568B.

Propriétés mécaniques

Raccordement de fils
Bornier à déplacement d'isolant BTR-IDC:
fil 0,4 à 0,65 mm
AWG 26 à 22 isolation 0,7 à 1,4 mm (1,6 mm)
Fils multibrins à 7 brins de cuivre nu AWG 26/7

Peut être réutilisé pour AWG 22, AWG 23 et AWG 24 si on utilise une section pareille ou plus grande.

i NOTICE

Des informations et documentations supplémentaires comme la fiche technique, sont disponibles pour téléchargement sur www.metz-connect.com

