



VK 6.10 FL30 FL30 BSB STTZN (308 026)

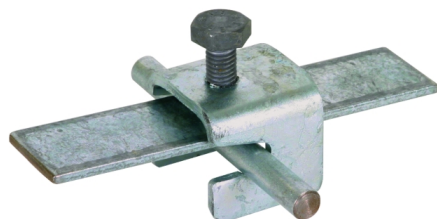
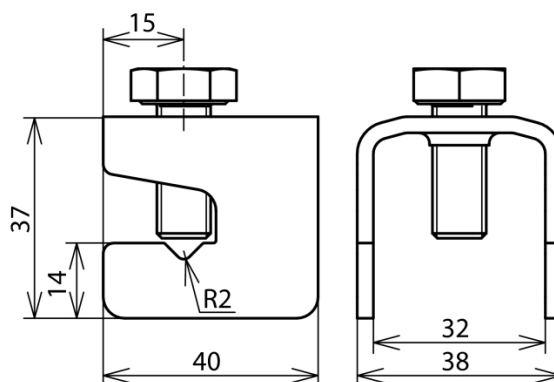


Abbildung unverbindlich



Art.-Nr.	308 026
Werkstoff	St/tZn
Klemmbereich Rd / Fl	(+) 6-10 / 30 mm
Klemmbereich Fl / Fl	(+ / II) 30 / 30 mm
Schraube	☛ M10 x 25 mm
Werkstoff Schraube	St/tZn
Kurzschlussstrom (50 Hz) (1 s; ≤ 300 °C)	13 kA
Normenbezug	DIN EN 62561-1
Gewicht	107 g
Zolltarifnummer	85389099
GTIN (EAN)	4013364035874
VPE	25 Stk.

Änderungen in Form und Technik, bei Maßen, Gewichten und Werkstoffen behalten wir uns im Sinne des Fortschrittes der Technik vor. Die Abbildungen sind unverbindlich.