

## Datenblatt

### E-DAT modul 3 Port UP Cat.6<sub>A</sub>, reinweiß

Seite 1/7

Art.-Nr.  
1309131002-E

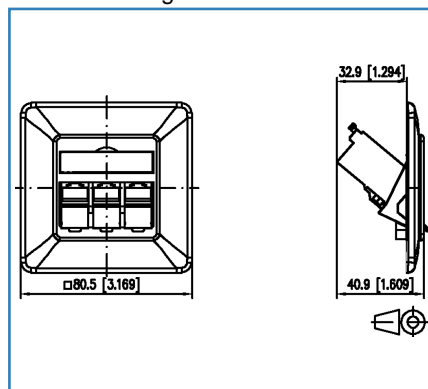
EAN 4250184105787

21.01.2016

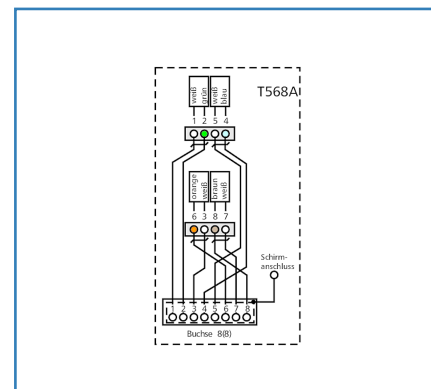
## Abbildungen



Maßzeichnung



Anschlussbild



Vergrößerte Zeichnungen am Dokumentende

## Produktbeschreibung

- Unterputz-Anschlusseinheit mit E-DAT modul
  - Cat.6<sub>A</sub> Komponentenprüfung nach ISO/IEC 11801 Ed.2.2:2011-06, DIN EN 50173-1:2011-09, TIA/EIA-568-C.2 (2009-08) und IEC 60603-7-51 Ed.1 (12/2008), GHMT zertifiziert
  - Einhaltung der Klasse E<sub>A</sub> nach ISO/IEC 11801 Ed.2.2:2011-06, DIN EN 50173-1:2011-09
  - getestet: Link bis 500 MHz
  - für 10Gbit Ethernet (IEEE 802.3an), Remote Powering (PoE, PoE plus und UPoE) und HDBaseT geeignet
  - montagefreundlicher Anschluss der 2- bis 4-paarigen Datenleitung AWG 26/1 - 22/1 und Litzenleiter mit 7-drähtiger Cu-Litze AWG 26/7 - 22/7 an BTR 8fach IDC-Schneidklemmen
  - Kennzeichnung der Adernbelegung T568A oder T568B
  - Steckrichtung des Moduls 45° nach unten geneigt
  - Zugentlastung mit Kabelbinder am Modul
  - mit Sichtfenster für Beschriftungseinlage (Beschriftungseinlagen im Lieferumfang enthalten)
  - Beschriftungsbogen 209 x 294 mm siehe Zubehör
  - integrierte Staubschutzklappen (auch farbig erhältlich)
  - Farbe der Abdeckteile perlweiß RAL 1013 oder reinweiß RAL 9010, Oberfläche matt strukturiert
  - kompatibel zu Design-Zentralstücken von Schalterprogrammen (Achtung 3 Port Zentralstücke derzeit nur von der Firma JUNG erhältlich)
  - Nicht geeignet zur Montage in Standard-Unterputz- und Hohlwandbecher!
- 
- Varianten: 1 Port, 2 Port, 3 Port
  - Farbvarianten: reinweiß und perlweiß



Datenblatt

E-DAT modul 3 Port UP Cat.6<sub>A</sub>, reinweiß

Seite 2/7

Art.-Nr.  
1309131002-E

EAN 4250184105787

21.01.2016

Technische Daten

Allgemeine Daten

Einsatzgebiete	Office
Bauart	Anschlussdose
Montageart	UP
Schirmung	geschirmt
Übertragungstechnik	Kupfer
Farbe	reinweiß
Abmessungen	
Abmessung (L x B x H)	40,90 x 85,00 x 85,00 mm
Abmessung (L x B x H)	1,61 x 3,35 x 3,35 in.
Modularität	ja
Beschriftungsmöglichkeit	Sichtfenster mit Beschriftungseinlage
Kennzeichnungsmöglichkeit	per Staubschutz

Übertragungstechnische Eigenschaften

Kategorie (ISO)	6 <sub>A</sub>
Klasse (ISO/IEC)	E <sub>A</sub>
Kategorie (TIA)	6A
Remote Powering	ja
PoE	IEEE 802.3af
PoE plus	IEEE 802.3at
UPoE	ja
HDBaseT	ja
Übertragungsgeschwindigkeit bis 10 GBit	IEEE 802.3an

Anschlüsse/Schnittstellen

Anschlussstechnik Schnittstelle 1	IDC-Anschluss
Anschlussstechnik Schnittstelle 2	RJ45-Buchse
Portanzahl Schnittstelle 2	3
Portanzahl Schnittstelle 2 bestückt	3
Anzahl Positionen/Kontakte Schnittstelle 1	3 x 8
Anzahl Positionen/Kontakte Schnittstelle 2	3 x 8P/8C



## Technische Daten

### Anschlüsse/Schnittstellen

Anschlusswerte, eindrätig (min. - max.)

Leiterquerschnitt, eindrätig (Kupfer blank)	AWG 26/1 - 22/1
Leiterquerschnitt, eindrätig (Kupfer blank)	0,128 - 0,324 mm <sup>2</sup>
Leiterdurchmesser, eindrätig (Kupfer blank)	0,409 - 0,643 mm
Leiterdurchmesser, eindrätig (Kupfer blank)	0,016 - 0,025 in.

Anschlusswerte, mehrdrätig (min. - max.)

Leiterquerschnitt, mehrdrätig (Kupfer blank)	AWG 26/7 - 22/7
Leiterquerschnitt, mehrdrätig (Kupfer blank)	0,141 - 0,355 mm <sup>2</sup>
Leiterdurchmesser, mehrdrätig (Kupfer blank)	0,483 - 0,762 mm
Leiterdurchmesser, mehrdrätig (Kupfer blank)	0,019 - 0,030 in.

Steckrichtung Modul 45° nach unten geneigt

Schirmanschluss flexible Kontaktfeder

### Elektrische Eigenschaften

Strombelastbarkeit	max. 1 A
Bemessungsspannung	max. 50 V
Kontaktwiderstand	max. 20 mOhm
Durchgangswiderstand	max. 200 mOhm
Isolationswiderstand	min. 500 MOhm
Spannungsfestigkeit Leiter-Leiter (sekundär)	max. 1000 V DC

### Mechanische Eigenschaften

Einbauausschnitt	Modul
Steck- und Ziehkraft	max. 20 N
Position/Aufnahme Rasthebel in Standard-Einbauposition	oben
Zugentlastung	Kabelbinder

### Werkstoffe und Werkstoffeigenschaften

Werkstoff - Gehäuse	GD-Zn (Zinkdruckguss)
Werkstoff - Abdeckteil(e)	ABS
Werkstoff - Tragrahmen	GD-Zn (Zinkdruckguss)
Werkstoff - Modulhalter	GD-Zn (Zinkdruckguss)
Werkstoff - Sichtfenster	ABS, glasklar
Werkstoff - Staubschutz	ABS

**Datenblatt**  
**E-DAT modul 3 Port UP Cat.6<sub>A</sub>, reinweiß**

Seite 4/7

Art.-Nr.  
**1309131002-E**  
**EAN 4250184105787**

21.01.2016

**Technische Daten**

**Werkstoffe und Werkstoffeigenschaften**

Werkstoff - Kontakt	CuSn (Zinnbronze)
Werkstoff - Kontakt Oberfläche	Ni + Au (Nickel-Gold)
Werkstoff - Schirm	GD-Zn (Zinkdruckguss)

**Umgebungsbedingungen**

Temperatur (min. - max.)	
Temperatur - Lager °C	-40 - 70 °C
Temperatur - Lager °F	-40 - 158 °F
Temperatur - Betrieb °C	-40 - 70 °C
Temperatur - Betrieb °F	-40 - 158 °F
Elektromagnetische Bewertung	E <sub>2</sub>

**Zertifizierungen**

GHMT-Komponente	ja
RoHS	konform
UL listed (file no.)	DUXR.E178484

**Das Produkt erfüllt folgende Normen**

Universelle Gebäudeverkabelung	
Allgemeine Anforderungen	ISO/IEC 11801 Ed.2.2: 2011-06   DIN EN 50173-1: 2011-09
Steckverbinder für elektronische Einrichtungen	
Freie und feste Steckverbinder	DIN EN 60603-7-51:2011-01
Steckverbinder für elektronische Einrichtungen - Mess- und Prüfverfahren	
Prüfablaufplan für Steckverbinder	DIN-EN 60512-99-001: 02-2013, Pg. UEL1
Dauerprüfungen	IEC 60512-9-3: 03-2009
Abdeckplatten für Installationsgeräte 1	DIN 49075-1:1989-10
Abdeckplatten für Installationsgeräte 2	DIN 49075-2:1989-10

**Klassifikationen**

ETIM 5.0	EC001264
----------	----------



## Datenblatt

E-DAT modul 3 Port UP Cat.6<sub>A</sub>, reinweiß

Seite 5/7

Art.-Nr.  
1309131002-E

EAN 4250184105787

21.01.2016

## Technische Daten

## Verpackungsinformationen

Verpackungsart	10 Stück / Karton
Verpackungseinheit - Gewicht (Gramm)	1584,00 g
Verpackungseinheit - Gewicht (Pfund)	3,49 lb
Abmessung - Verpackung (B x H x T)	340,00 x 266,00 x 126,00 mm
Abmessung - Verpackung (B x H x T)	13,39 x 10,47 x 4,96 in.



**Datenblatt**  
**E-DAT modul 3 Port UP Cat.6<sub>A</sub>, reinweiß**

Seite 6/7

**Art.-Nr.**  
**1309131002-E**  
**EAN 4250184105787**

21.01.2016

**Zubehör**

Art.-Nr.	Bezeichnung
130829-02-I	Aufputzrahmen 85 x 85 mm - 1fach
1308895010-I	Montagehalter für Anschlussdosen T-Nut-Befestigung - Einbau waagrecht
1308895011-I	Montagehalter für Anschlussdosen T-Nut-Befestigung - Einbau waagrecht
1308895020-I	Montagehalter für Anschlussdosen Hutschienenbefestigung - Einbau waagrecht
1308895021-I	Montagehalter für Anschlussdosen Hutschienenbefestigung - Einbau waagrecht
1308895040-I	Montagehalter für Anschlussdosen T-Nut-Befestigung - Einbau senkrecht
1308895041-I	Montagehalter für Anschlussdosen T-Nut-Befestigung - Einbau senkrecht
1308895220-I	Montagehalter für Anschlussdosen Hutschienenbefestigung - Einbau waagrecht
1308895221-I	Montagehalter für Anschlussdosen Hutschienenbefestigung - Einbau waagrecht
1308895510-I	Montagehalter für Anschlussdosen T-Nut-Befestigung - Einbau waagrecht
1308895511-I	Montagehalter für Anschlussdosen T-Nut-Befestigung - Einbau waagrecht
1308895520-I	Montagehalter für Anschlussdosen Hutschienenbefestigung - Einbau waagrecht
1308895521-I	Montagehalter für Anschlussdosen Hutschienenbefestigung - Einbau waagrecht
1308895540-I	Montagehalter für Anschlussdosen T-Nut-Befestigung - Einbau senkrecht
1308895541-I	Montagehalter für Anschlussdosen T-Nut-Befestigung - Einbau senkrecht
899650-01	Beschriftungsbogen für Anschlussdosen
820395-0102-I	Abdeckplatten für E-DAT modul Anschlussdosen
820394-0105-I	Staubschutzklappen für Anschlussdosen gelb
820394-0106-I	Staubschutzklappen für Anschlussdosen blau
820394-0107-I	Staubschutzklappen für Anschlussdosen grün
820394-0108-I	Staubschutzklappen für Anschlussdosen rot
130889FKH-I	Montagehalter FR für Kleinhuis
130889FNI-I	Montagehalter FR für Niedax
130889FTE-I	Montagehalter FR für Tehalit
130889ADTK-I	Montagehalter ADTK für OBO
130889ADTSA-I	Montagehalter ADTSA für OBO
130829-4302-I	Aufputzrahmen 43x85x85 reinweiß

**Datenblatt**  
**E-DAT modul 3 Port UP Cat.6<sub>A</sub>, reinweiß**

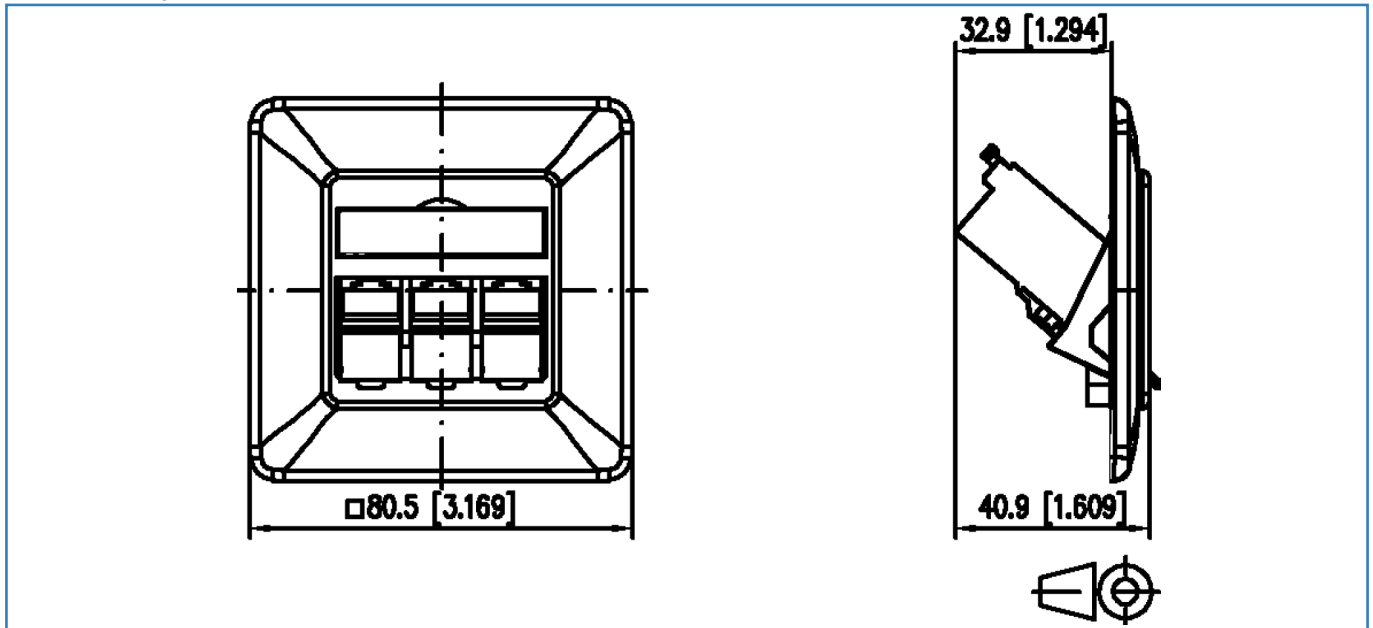
Seite 7/7

Art.-Nr.  
1309131002-E  
EAN 4250184105787

21.01.2016

**Abbildungen**

Maßzeichnung



Anschlussbild

