

## Datenblatt

### OpDAT Industry SC-RJ/2SC SM adapter insert

Seite 1/4

Art.-Nr.  
1402K00820MI

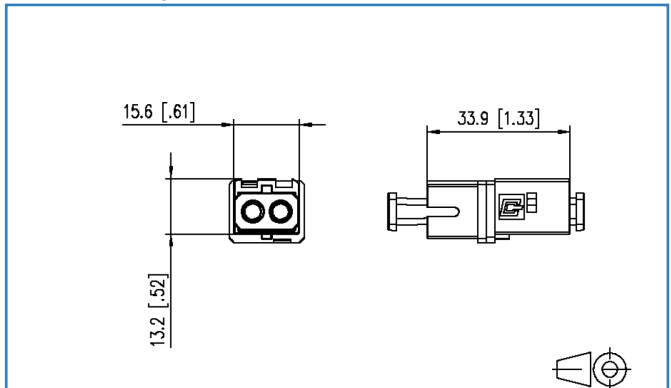
EAN 4250184115892

02.02.2016

## Abbildungen



### Maßzeichnung



Vergrößerte Zeichnungen am Dokumentende

## Produktbeschreibung

- SC-RJ/2SC Kupplung
- Führungshülse aus Keramik geschlitz für Singlemode Anwendungen
- Führungshülse aus Metall (Ph-Br) geschlitz für Multimode Anwendungen
- Konformität mit den entsprechenden IEC-Rahmenspezifikationen bezüglich Prüfvorschriften und Steckkompatibilität einseitig zu Stecker Bauform SC nach IEC 61754-4, IEC 60874-14 und SC-RJ nach IEC 61745-24, EN 50377-6-1
- Einhaltung der EN 50173-1:2011-09 bzw. ISO/IEC 24702 bezüglich der Grenzwerte für Einfügungsdämpfung
- Kunststoffgehäuse flammwidrig und halogenfrei
- Staubschutzkappe flammwidrig und halogenfrei
- in Flansch oder Anschlussdose der Var. 1 und 4 integrierbar
- bei Variante 14 sind ausschließlich Sets verfügbar
- Lebensdauer: mind. 500 Steckzyklen
- Betriebstemperatur -40°C bis +70°C
- Varianten: blau (SM), beige (MM)



# Datenblatt OpDAT Industry SC-RJ/2SC SM adapter insert

Seite 2/4

Art.-Nr.  
1402K00820MI  
EAN 4250184115892

02.02.2016

## Technische Daten

### Allgemeine Daten

Bauart	Kupplung
Übertragungstechnik	LWL
Farbe	blau
Abmessungen	
Abmessung (L x B x H)	33,9 x 15,6 x 13,2 mm
Abmessung (L x B x H)	1,33 x 0,61 x 0,52 in.
Faser-Modentyp	Singlemode
Beschriftungsmöglichkeit	auf Gehäuse

### Anschlüsse/Schnittstellen

Anschlussstechnik Schnittstelle 1	SC-RJ/2SC
Anschlussstechnik Schnittstelle 2	SC-RJ/2SC
Portanzahl Schnittstelle 1	1
Portanzahl Schnittstelle 2	1
Portanzahl Schnittstelle 1 bestückt	1
Portanzahl Schnittstelle 2 bestückt	1
Portanzahl Schnittstelle 1 mit Staubschutz	1
Portanzahl Schnittstelle 2 mit Staubschutz	1

### Elektrische Eigenschaften

Einfügedämpfung	max. 0.5 dB
Rückflusdämpfung	max. 40 dB

### Mechanische Eigenschaften

Einbauausschnitt	SC, LC-D, E2000
Befestigungsart	rastbar
Steck- und Ziehkraft	min. 30 N
Lebensdauer - Steckzyklen	min. 1000

### Werkstoffe und Werkstoffeigenschaften

Werkstoff - Gehäuse	PBT 20% GF
Werkstoff - Führungshülse	Keramik, geschlitzt
Werkstoff - Staubschutz	TPE UL-rated
Werkstoff - Duplex-Klammer	PBT 20%GF

## Datenblatt OpDAT Industry SC-RJ/2SC SM adapter insert

Seite 3/4

Art.-Nr.  
1402K00820MI  
EAN 4250184115892

02.02.2016

### Technische Daten

#### Umgebungsbedingungen

Temperatur (min. - max.)

Temperatur - Lager °C	-40 - 70 °C
Temperatur - Lager °F	-40 - 158 °F
Temperatur - Betrieb °C	-40 - 70 °C
Temperatur - Betrieb °F	-40 - 158 °F

#### Zulassungen

RoHS	konform
------	---------

#### Das Produkt erfüllt folgende Normen

Universelle Gebäudeverkabelung

Allgemeine Anforderungen	DIN EN 50173-1:2011-09
Industriebereich	ISO/IEC 24702 AMD 1   DIN EN 50173-3: 2011-09 TIA/EIA 1005

#### Klassifikationen

ETIM 5.0	EC000752
----------	----------

#### Verpackungsinformationen

Verpackungsart	10 Stück / Karton
Verpackungseinheit - Gewicht (Gramm)	115,00 g
Verpackungseinheit - Gewicht (Pfund)	0,25 lb
Abmessung - Verpackung (T x B x H)	89,00 x 250,00 x 105,00 mm
Abmessung - Verpackung (T x B x H)	3,50 x 9,84 x 4,13 in.

**Datenblatt  
OpDAT Industry SC-RJ/2SC SM adapter insert**

Seite 4/4

Art.-Nr.  
**1402K00820MI**  
EAN 4250184115892

02.02.2016

**Abbildungen**

Maßzeichnung

