

Datenblatt

IAE design 2x8(4)R AP Miniklemme perlweiß

Seite 1/5

Art.-Nr.
130040001-I

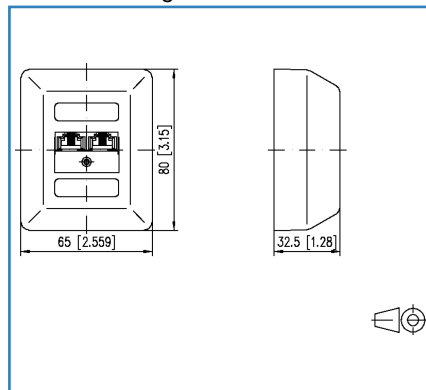
EAN 4250184101116

23.05.2016

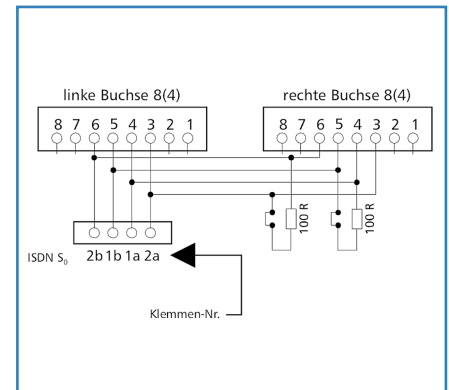
Abbildungen



Maßzeichnung



Anschlussbild



Vergrößerte Zeichnungen am Dokumentende

Produktbeschreibung

- Aufputz-Anschlusseinheit Cat.3 Klasse C mit RJ45-Buchse
- Durch die 45°-Steckrichtung fällt die Anschlussleitung des Terminals ohne Überstand nach unten
- Die Schraubklemmen ermöglichen je Klemmstelle den Anschluss von maximal 3 Adern mit einem Durchmesser von 0,4 bis 0,8 mm
- Buchse mit 8-poligem Steckgesicht. Der S0- bzw. UP0-Bus wird an der 4-poligen Schraubklemme angeschlossen
- ISDN-Abschlusswiderstände 2x100 Ohm integriert und schaltbar
- Abdeckteile in reinweiß RAL 9010 oder perlweiß RAL 1013
- Varianten: 8(4)R perlweiß, 2x8(4)R reinweiß, 2x8(4)R perlweiß

Datenblatt
IAE design 2x8(4)R AP Miniklemme perlweiß

Seite 2/5

Art.-Nr.
130040001-I

EAN 4250184101116

23.05.2016

Technische Daten

Allgemeine Daten

Einsatzgebiete	Office
Bauart	Anschlussdose
Montageart	AP
Schirmung	ungeschirmt
Übertragungstechnik	Kupfer
Farbe	perlweiß
Abmessungen	
Abmessung (L x B x H)	32,50 x 65,00 x 65,00 mm
Abmessung (L x B x H)	1,28 x 2,559 x 2,56 in.

Übertragungstechnische Eigenschaften

Kategorie (ISO)	3
Klasse (ISO/IEC)	C
Kategorie (TIA)	3

Anschlüsse/Schnittstellen

Anschluss technik Schnittstelle 1	Schraubklemme
Anschluss technik Schnittstelle 2	RJ45-Buchse
Portanzahl Schnittstelle 2	2
Portanzahl Schnittstelle 2 bestückt	2
Anzahl Positionen/Kontakte Schnittstelle 1	4P/4C
Anzahl Positionen/Kontakte Schnittstelle 2	2 x 8P/4C
Aderdurchmesser (min. - max.)	
Aderdurchmesser (Leiter mit Isolation)	0,40 - 0,80 mm
Aderdurchmesser (Leiter mit Isolation)	0,016 - 0,031 in.
Steckrichtung Modul	45° nach unten geneigt

Elektrische Eigenschaften

Abschlusselemente	2 x 100 Ohm
-------------------	-------------

© 2016 METZ CONNECT - Technische Änderungen vorbehalten! Subject to modifications! Sous réserve de modifications techniques!



Datenblatt
IAE design 2x8(4)R AP Miniklemme perlweiß

Seite 3/5

Art.-Nr.
130040001-I

EAN 4250184101116

23.05.2016

Technische Daten

Werkstoffe und Werkstoffeigenschaften

Werkstoff - Gehäuse	PBT (Polybutylene Terephthalate)
Werkstoff - Klemme Gehäuse	Frianyl
Werkstoff - Abdeckteil(e)	ABS
Werkstoff - Gehäuseunterteil	ABS
Werkstoff - Kontakt	CuSn (Zinnbronze)
Werkstoff - Kontaktträger	PBT, glasfaserverstärkt

Umgebungsbedingungen

Temperatur (min. - max.)	
Temperatur - Lager °C	-40 - 70 °C
Temperatur - Lager °F	-40 - 158 °F
Temperatur - Betrieb °C	-40 - 70 °C
Temperatur - Betrieb °F	-40 - 158 °F
Elektromagnetische Bewertung	E ₁

Zertifizierungen

RoHS	konform
------	---------

Klassifikationen

ETIM 5.0	EC001264
----------	----------

Verpackungsinformationen

Verpackungsart	10 Stück / Karton
Verpackungseinheit - Gewicht (Gramm)	553,00 g
Verpackungseinheit - Gewicht (Pfund)	1,22 lb
Abmessung - Verpackung (B x H x T)	195,00 x 170,00 x 68,00 mm
Abmessung - Verpackung (B x H x T)	7,677 x 6,693 x 2,677 in.

© 2016 METZ CONNECT - Technische Änderungen vorbehalten! Subject to modifications! Sous réserve de modifications techniques!



**Datenblatt
IAE design 2x8(4)R AP Miniklemme perlweiß**

Seite 4/5

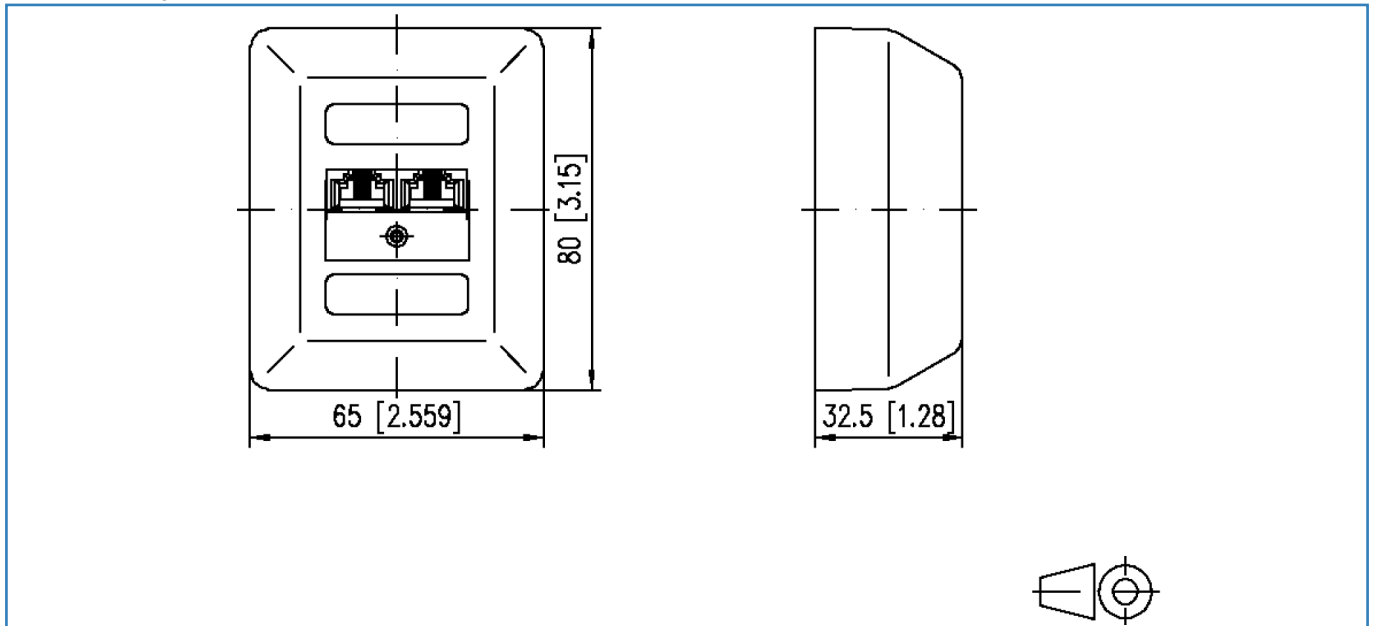
Art.-Nr.
130040001-I

EAN 4250184101116

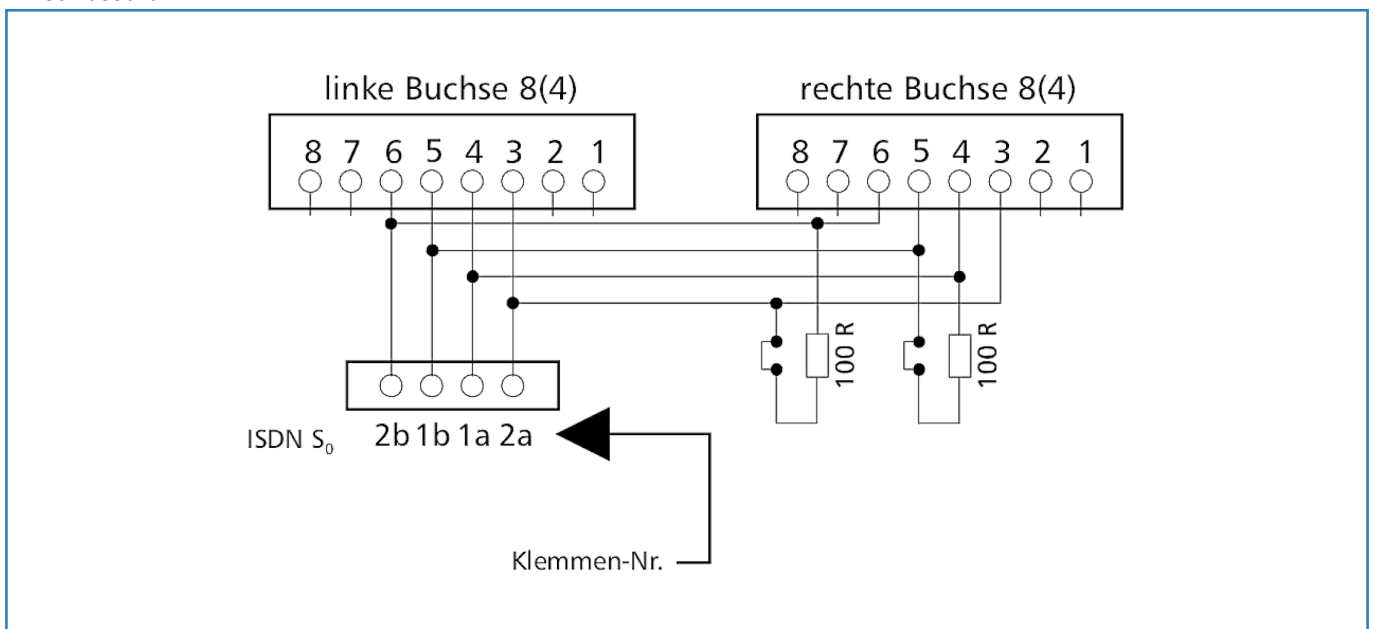
23.05.2016

Abbildungen

Maßzeichnung



Anschlussbild



**Datenblatt
IAE design 2x8(4)R AP Miniklemme perlweiß**

Seite 5/5

Art.-Nr.
130040001-I

EAN 4250184101116

23.05.2016

Abbildungen

Schaltbild

