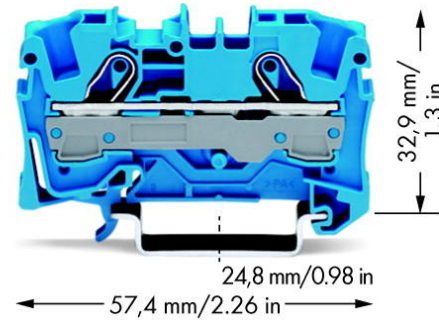
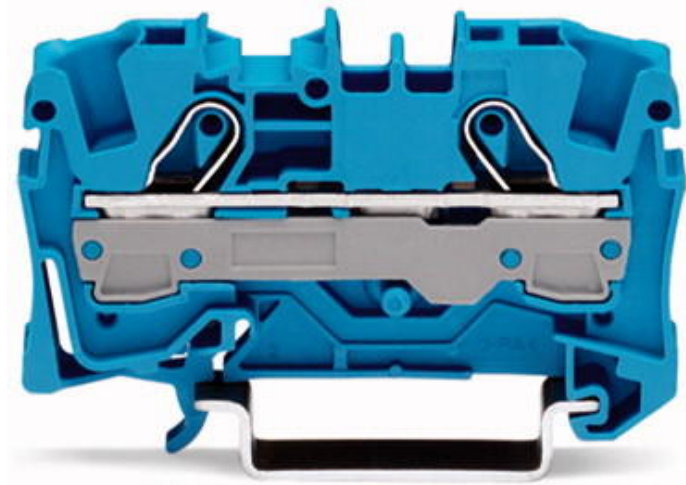


Datenblatt | Artikelnummer: 2006-1204

2-Leiter-Durchgangsklemme; 6 mm²; für Anwendungen Ex e II u. Ex i
geeignet; seitliche und mittige Beschriftung; für Tragschiene 35 x 15 und 35
x 7,5; Push-in CAGE CLAMP®



www.wago.com/2006-1204



Daten
Elektrische Daten



Bemessungsdaten gemäß	IEC/EN 60947-7-1
Bemessungsspannung (III / 3)	800 V
Bemessungsstoßspannung (III / 3)	8 kV
Bemessungsstrom	41 A
Bemessungsstrom 2	57 A
Bemessungsspannung EN (Ex e II)	550 V
Bemessungsstrom (Ex e II)	38 A
Bemessungsstrom (Ex e II) mit Brücke	33 A
Legende Bemessungsdaten	(III / 3) \triangleq Überspannungskategorie III / Verschmutzungsgrad 3

Anschlussdaten

Anschluss technik	Push-in CAGE CLAMP®
Betätigungsart	Push-in Betätigungswerkzeug
Anschließbare Leiterwerkstoffe	Kupfer
Nennquerschnitt	6 mm ²
Eindrähtiger Leiter	0,5 ... 10 mm ² / 20 ... 8 AWG
Eindrähtiger Leiter, direkt steckbar	1 ... 10 mm ² / 14 ... 8 AWG
Feindrähtiger Leiter	0,5 ... 10 mm ² / 20 ... 8 AWG
Feindrähtiger Leiter mit Aderendhülse, direkt steckbar ab	1,5 mm ² / 16 AWG
Abisolierlänge	13 ... 15 mm / 0.51 ... 0.59 inch
Gesamte Anzahl der Klemmstellen	2
Gesamte Anzahl der Potentiale	1
Anzahl der Ebenen	1
Verdrahtungsart	Frontverdrahtung

Geometrische Daten

Breite	7,5 mm / 0.295 inch
Höhe ab Oberkante Tragschiene	32,9 mm / 1.295 inch
Tiefe	57,5 mm / 2.264 inch



Mechanische Daten

Bauform	horizontale Bauform
Montageart	Tragschiene 35 x 15
Beschriftungsebene	Mitten-/Seitliche Beschriftung




Werkstoffdaten

Farbe	blau
Isolierwerkstoff	Polyamid 66 (PA 66)
Brandlast	0.154 MJ
Gewicht	8.975 g



Ex-Zulassungen

Logo	Zulassung	Zertifikatsname
	ATEX Physikalisch Technische Bundesanstalt (PTB)	PTB 05 ATEX 1030 U (II 2 G Ex eII bzw. IM 2 Exe I)
	IECEX Physikalisch Technische Bundesanstalt (PTB)	IECEX PTB 03.0014 U (Ex eIIc Gb and Ex el Mb)

Länderspezifische Zulassungen

Logo	Zulassung	Zertifikatsname
	CCA DEKRA Certification B.V.	NTR NL 7311
	CCA DEKRA Certification B.V.	71-101179
	CSA DEKRA Certification B.V.	1543858

Schiff Zulassungen

Logo	Zulassung	Zertifikatsname
	ABS American Bureau of Shipping	14-HG1293677-PDA
	BV Bureau Veritas S.A.	38586/A0 BV
	LR Lloyds Register	91/20112 (E9)

UL-Zulassungen

Logo	Zulassung	Zertifikatsname
	UL Underwriters Laboratories Inc.	E45172

Änderungen vorbehalten.

WAGO Kontakttechnik GmbH & Co. KG
 Hansastr. 27
 32423 Minden
 Telefon: +49571 887-0 | Fax: +49571 887-169
 E-Mail: info.de@wago.com | Web: www.wago.com

Haben Sie Fragen zu unseren Produkten?
 Wir stehen Ihnen telefonisch unter +49 (571) 887-44222 gern zur
 Verfügung.